

بررسی حذف فتوکاتالیستی نیترات از محلول های آبی با استفاده از فرآیند

ZnO/UV

سعید پرستار^۱، یوسف پورعشق^۱، سیمین ناصری^{۲*}، مهدی وثوقی^۱، حافظ گلستانی^۳، سعیده همتی^۱، غلامرضا

مرادی^۴، انور اسدی^۵

^۱ دانش آموخته کارشناسی ارشد مهندسی بهداشت محیط، دانشگاه علوم پزشکی تهران ^۲ استادگروه مهندسی بهداشت محیط و مرکز تحقیقات کیفیت آب، پژوهشکده محیط زیست دانشگاه علوم پزشکی تهران ^۳ دانش آموخته کارشناسی ارشد مهندسی بهداشت محیط، HSE مدیریت اکتشاف شرکت ملی نفت ^۴ دانش آموخته کارشناسی ارشد مهندسی بهداشت حرفه ای، دانشگاه علوم پزشکی تهران ^۵ دانشجوی دکتری مهندسی بهداشت محیط، دانشگاه علوم پزشکی شهید بهشتی

* نویسنده مسئول. تلفن: ۰۲۱۸۸۹۵۴۹۱۴ فکس: ۰۲۱۸۸۹۵۰۱۸۸ E-mail: naserise@tums.ac.ir

چکیده

زمینه و هدف: آلودگی آبهای سطحی و زیرزمینی به نیترات یکی از مشکلات محیطی در بسیاری از مناطق جهان از جمله ایران می باشد و باعث بیماری متهموگلوبینمیا و احتمالاً بیماری هایی از قبیل سرطان سیستم لنفاوی و سرطان خون می شود. بنابراین باید به کنترل و حذف آن از منابع آب اقدام نمود. با توجه به اینکه امروزه استفاده از نانو مواد در تصفیه آلاینده های محیط بسیار مورد توجه است، هدف از این مطالعه، استفاده از نانو ذرات ZnO تحت تابش UV برای احیای نیترات است.

روش کار: غلظت های مورد بررسی نیترات در این تحقیق شامل سه غلظت ۵۰، ۱۰۰ و ۱۵۰ میلی گرم در لیتر بود. به منظور تعیین مقدار بهینه غلظت نانو ذره ZnO در احیای نیترات از غلظت های ۰/۱، ۰/۴ و ۰/۸ گرم در لیتر استفاده شد. برای تعیین pH بهینه نیز از سه pH ۵، ۷ و ۹ استفاده شد. در این تحقیق همچنین از کاربرد UV به صورت جداگانه در حذف نیترات استفاده شد.

یافته ها: در این مطالعه اثر زمان تماس، اثر غلظت نیترات، غلظت نانو ذره و اثر pH مورد بررسی قرار گرفت. نتایج نشان داد که میزان حذف نیترات با افزایش غلظت اولیه کاهش می یابد. همچنین با توجه به نتایج ملاحظه شد کارایی حذف نیترات از ۷۵/۷ درصد در غلظت ۰/۱ g/l فتوکاتالیست به ۹۱/۲ درصد در غلظت ۰/۸ g/l افزایش یافته است. بالاترین کارایی در pH طبیعی مشاهده شد. در شرایط استفاده از UV به صورت جداگانه، حداکثر کارایی در pH=۹ به ۲۷ درصد رسید.

نتیجه گیری: از بین مراحل انجام شده، استفاده از پرتو فرابنفش به تنهایی برای حذف نیترات کارایی ندارد اما به نظر می رسد که استفاده از فرآیند ZnO/UV کارایی خوبی در حذف نیترات دارد.

واژه های کلیدی: احیای فتوکاتالیستی، محلول های آبی، فرآیند ZnO/UV، نیترات

دریافت: ۹۱/۴/۹

پذیرش: ۹۱/۶/۲۶

مقدمه

آلودگی آب های زیرزمینی و سطحی به نیترات در بسیاری از مناطق دنیا به صورت یک مشکل جدی مورد توجه است [۱]. نیترات از طریق تجزیه و فساد پس مانده های انسانی و حیوانی، تولیدات

صنعتی و رواناب حاصل از کشاورزی وارد آب های سطحی و زیرزمینی می شود [۲]. مقادیر زیاد نیترات در آب آشامیدنی می تواند باعث بروز بیماری کودک آبی^۱ که در نوزادان اتفاق می افتد و

^۱ Blue baby

همچنین افزایش احتمال بروز سرطان بر اثر تشکیل نیتروزوآمین ها شود [۴،۴]. سازمان حفاظت محیط زیست آمریکا^۱ حداکثر غلظت نیترات را بر حسب ازت ۱۰ میلی گرم در لیتر و موسسه استاندارد و تحقیقات صنعتی ایران ۴۵ میلی گرم در لیتر بر حسب نیترات تعیین نموده است [۶،۵]. روش‌های موجود برای حذف نیترات از آب آشامیدنی شامل تبادل یون، تصفیه بیولوژیکی، اسمز معکوس، الکترودیالیز، دنیتریفیکاسیون و کاهش شیمیایی می‌باشد [۷]. نانوتکنولوژی به عنوان یکی از تکنولوژی‌های جذاب برای تصفیه آب ظاهر شده است. مزایای استفاده از نانو مواد شامل سطح زیاد، واکنش پذیری بالا ساخت در محل و پتانسیل بالای استفاده در تصفیه آب می‌باشد [۸]. فرآیندهای اکسیداسیون فتوکاتالیتیک توسط اکسیدهای فلزی در سال‌های اخیر در حذف آلاینده‌های آلی و عوامل میکروبی مورد توجه ویژه قرار گرفته است. مکانیزم این فرآیندها، تابش اشعه فرابنفش به ماده نیمه هادی و متعاقب آن برانگیختگی الکترون از نوار ظرفیت به نوار رسانایی است. برانگیختگی الکترون باعث تولید رادیکال‌های هیدروکسیل در محلول های آبی می‌شود [۹]. همچنین با رفتن الکترون از نوار ظرفیت به نوار رسانایی حفره‌هایی در نوار ظرفیت ایجاد می‌شود که بسیار فعال بوده و می‌تواند مستقیماً با آلاینده‌های آلی جذب شده بر سطوح کاتالیست وارد واکنش شود یا غیرمستقیم از طریق تشکیل رادیکال هیدروکسیل این کار را انجام دهد [۱۰،۱۱]. استفاده از اکسید روی به عنوان کاتالیست نیمه هادی برای پاکسازی محیط زیست به خاطر کارایی بالای آن، پایداری فتوشیمیایی، غیر سمی بودن برای طبیعت و هزینه پایین می‌تواند مفید باشد [۱۲]. در مطالعه‌ای که در مورد حذف رنگ اسید رد ۱۴ با استفاده از فرآیند ZnO/UV توسط دانشور در سال ۲۰۰۴ در ایران انجام شد مشخص گردید که حذف کامل رنگ

اسید رد ۱۴ بعد از انتخاب پارامترهای موثر بهینه در مدت یک ساعت می‌تواند انجام شود و بیشترین کارایی تجزیه این رنگ در pH طبیعی مشاهده شد [۱۳]. در مطالعه ای دیگر که توسط مدیرشهلا و همکاران در سال ۲۰۰۶ در ایران در مورد حذف p- نیتروفنل^۲ با استفاده از فرآیند ZnO/UV انجام شد نشان داد که حذف کامل p-نیتروفنل بعد از انتخاب پارامترهای موثر بهینه در مدت یک ساعت انجام شد [۱۴]. جوشی^۳ نیز در مطالعه ای در سال ۲۰۱۰ به این نتیجه دست یافت که حذف فلز سرب توسط فتوکاتالیست‌هایی مانند اکسید روی و دی اکسید تیتانیوم تحت تابش UV در pH=۶ حدود ۹۸/۸٪ بود [۱۵]. هدف از این مطالعه بررسی حذف فتوکاتالیستی نیترات از محلول‌های آبی با استفاده از فرآیند ZnO/UV می‌باشد.

روش کار

نانوذرات ZnO با مشخصاتی که در جدول ۱ مشاهده می‌شود از شرکت نانوپارس لیما خریداری شد. با توجه به جدول ۱ مشاهده می‌شود که اندازه ذرات ZnO در حد ۶-۱۲ nm است. در این جدول سایر مشخصات نانو ذره ZnO آورده شده است.

جدول ۱. مشخصات نانو ذره ZnO

نام محصول	اکسید روی
فرمول شیمیایی	ZnO
درصد خلوص	۹۹/۸
اندازه ذره	۶-۱۲ nm
سطح ویژه	۴۰-۱۵۰ m ² /g
شکل	کروی
رنگ	زرد متمایل به سفید
چگالی	۱۰۵ kg/m ³
ساختار کریستالی	شش ضلعی
فاز غالب	ZnO
دیگر عناصر	Ca, Al, Fe,...

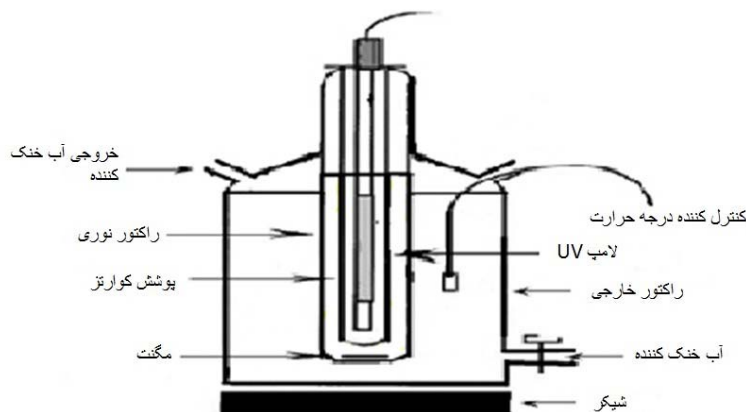
^۲ P-Nitrophenol

^۳ Joshi

^۱ Environmental Protection Agency (EPA)

علوم پزشکی تهران انجام شد. منبع تابش یک لامپ فرابنفش (۱۲۵ W) از نوع UVC به طول ۷ cm بود که در داخل غلاف کوارتز به ارتفاع ۳۰ cm و قطر ۵cm محافظت می شد. شکل ۱ نمایی از راکتور مورد استفاده در این تحقیق را نشان می دهد.

این مطالعه یک مطالعه بنیادی- کاربردی می باشد که در سیستم ناپیوسته انجام گرفت. آزمایش های فتوکاتالیستی در یک راکتور شیشه ای استوانه ای شکل به حجم ۲ لیتر حاوی ۱/۵ لیتر نمونه در آزمایشگاه شیمی گروه مهندسی بهداشت محیط دانشگاه



شکل ۱. شماتیکی از راکتور فتوکاتالیستی مورد استفاده در این مطالعه

مقدار بهینه غلظت نانو ذره ZnO در احیای نترات از غلظت های ۰/۱، ۰/۴ و ۰/۸ گرم در لیتر استفاده شد. برای تعیین pH بهینه هم از سه pH ۵، ۷ و ۹ استفاده شد. با توجه به تعداد متغیرها (تعداد نمونه ها برابر ۳۳) و تکرار آزمایشات (۳ بار) تعداد حجم کل نمونه ۹۹ عدد محاسبه شد.

در آغاز واکنش به هر یک از محلول های ساخته شده اسید فرمیک (HCOOH) در غلظت ۰/۰۲ مولار به عنوان رابنده حفره^۱ اضافه شد تا از طریق حذف حفره های مثبت تولید شده بر روی ذرات کارایی واکنش را بالا ببرد. برای ساختن محلول استوک نترات از KNO₃ محصول مرک آلمان استفاده شد. برای اندازه گیری pH نمونه ها از pH متر استفاده شد و برای تنظیم pH نمونه ها از هیدراکسید سدیم^۲ ۰/۱، ۰/۱ و ۱ نرمال و اسید کلریک^۳ ۰/۱ و ۰/۱ نرمال استفاده گردید. اسیدها، بازها، معرف ها و سایر مواد مورد استفاده از خود آزمایشگاه شیمی مذکور تهیه شد. برای مقایسه کارایی ها در شرایط

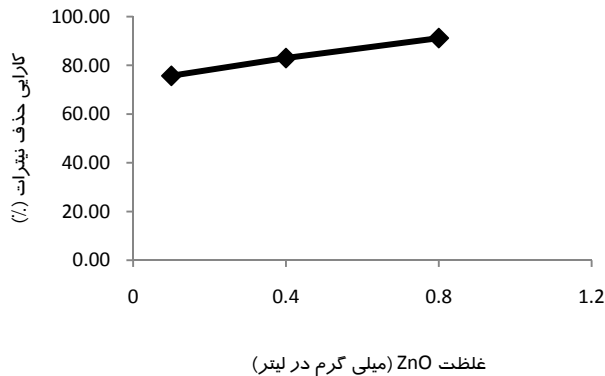
درجه حرارت راکتور $20 \pm 1^\circ C$ بود. برای اینکه نمونه بهتر مورد تابش قرار گیرد و نور تابیده شده تلف نشود لامپ در مرکز ظرف در محلول قرار داده شد و راکتور شیشه ای در داخل کاغذ آلومینیومی پیچیده شد. زمان های پرتوتابی در این تحقیق ۳۰، ۶۰، ۹۰، ۱۲۰، ۱۵۰ و ۱۸۰ دقیقه در نظر گرفته شد که در هر کدام از این زمان ها نمونه برداری انجام شد. نمونه ها با یک پیپت ۲۰ میلی لیتری از داخل یک استوانه ۲ لیتری که حاوی ۱۵۰۰ میلی لیتر نمونه بود برداشت می شد. بعد از نمونه برداری، هر کدام از نمونه ها در حجم ۲۶ میلی لیتر جهت جداسازی نانو ذرات در دستگاه سانتریفوژ با دور ۵۰۰۰ rpm به مدت ۲۰ دقیقه قرار داده شد و بعد با استفاده از صافی های ۰/۲ میکرون صاف سازی شد و نترات باقیمانده در محلول با روش اسپکتروفوتومتری (Perkin-Elmer Lambda 25-UV/Vis Spectrophotometer) در طول موج های ۲۲۰ nm و ۲۷۵ اندازه گیری شد [۱۶]. غلظت های مورد بررسی نترات در این تحقیق شامل سه غلظت ۵۰، ۱۰۰ و ۱۵۰ میلی گرم در لیتر بود. به منظور تعیین

¹ Hole Scavenger

² NaOH

³ HCl

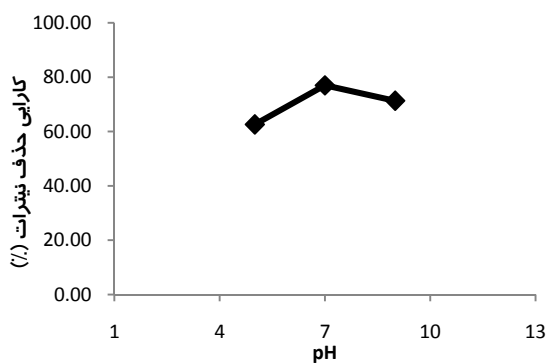
نیترات و در زمان پرتو تابی ۱۸۰ دقیقه نشان می‌دهد. همانطوری که در این شکل ملاحظه می‌شود کارایی حذف نیترات از ۷۵/۷ درصد در غلظت ۰/۱ g/l نانو ذره به ۹۱/۲ درصد در غلظت ۰/۸ افزایش یافته است.



شکل ۲. تأثیر غلظت‌های مختلف کاتالیست ZnO (t=۱۸۰ min, C₀=۱۰۰ mg/L و pH=۷)

تأثیر pH

اثر pH بر روی فرآیند احیاء نیترات در شرایط ۰/۱ g/L ZnO، زمان تابش برابر با ۱۸۰ دقیقه و غلظت نیترات ۱۰۰ میلی گرم در لیتر در شکل ۳ نشان داده شده است. همان‌طور که ملاحظه می‌گردد با افزایش pH درصد حذف نیترات ابتدا افزایش و سپس کاهش پیدا می‌کند یعنی بالاترین کارایی در بین pH=۷-۹ طبیعی مشاهده می‌شود.



شکل ۳. تأثیر pH بر روی کارایی حذف نیترات (ZnO=۰/۱ g/L, min, C₀=۱۰۰ mg/l, t=۱۸۰)

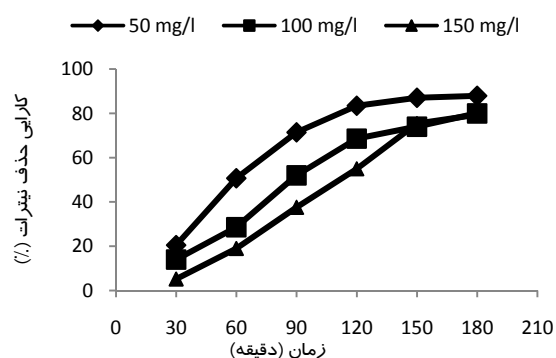
اثر استفاده از تابش UV به تنهایی در کاهش نیترات این مرحله برای غلظت ۱۰۰ میلی گرم در لیتر نیترات در سه pH اسیدی، قلیایی و خنثی در حضور

مختلف، نمونه‌ها در شرایط جداگانه تحت پرتو UV و نانو ذره ZnO توأم با کاربرد UV قرار گرفت. به منظور تعیین تاثیر متغیرهای pH، زمان ماند، غلظت نانو ذره و غلظت اولیه نیترات بر کارایی فرآیند ZnO/UV و همچنین تاثیر زمان ماند بر کارایی تابش UV از آنالیز رگرسیون خطی ساده استفاده گردید. به منظور تجزیه و تحلیل داده‌ها از نرم افزار SPSS-16 (آزمون رگرسیون خطی) و برای رسم نمودارها از نرم افزار Excel استفاده گردید.

یافته‌ها

اثر زمان تماس و غلظت اولیه نیترات

اثر زمان تماس و غلظت اولیه نیترات در شکل ۱ نشان داده شده است. همان‌طور که در این شکل ملاحظه می‌گردد در هر سه غلظت اولیه نیترات با افزایش زمان تماس درصد حذف نیترات افزایش یافته است به طوری که به عنوان نمونه در غلظت ۱۰۰ میلی گرم در لیتر نیترات کارایی حذف از ۱۴ درصد در زمان ۳۰ دقیقه به ۸۰ درصد در زمان ۱۸۰ دقیقه رسیده است. همچنین نتایج ارائه شده در شکل ۱ نشان می‌دهد که با ثابت بودن سایر شرایط (غلظت نانو ذره و pH) میزان حذف نیترات با افزایش غلظت اولیه آن کاهش می‌یابد.



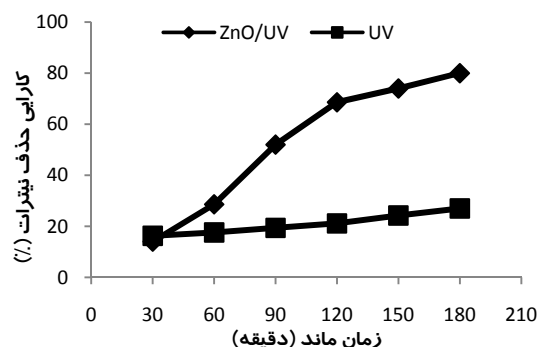
شکل ۱. تأثیر زمان تماس در غلظت‌های اولیه نیترات بر حسب میلی گرم در لیتر (pH=۷, ZnO=۰/۱ g/L, t=۱۸۰)

تأثیر غلظت فتوکاتالیست (ZnO)

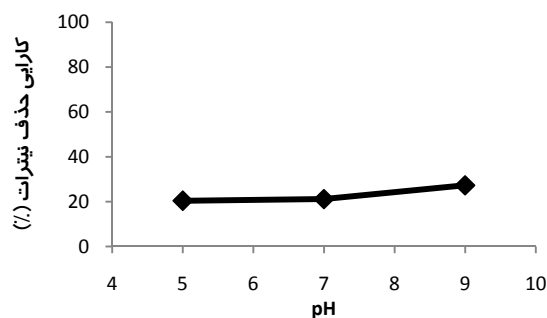
شکل ۲ تأثیر غلظت‌های مختلف کاتالیست ZnO را بر کارایی حذف نیترات در pH ثابت و غلظت ثابتی از

افزایش غلظت نانو ذره ZnO کارایی حذف نیترات افزایش می یابد. علت این است که در ابتدا با افزایش غلظت نانو ذره، تعداد فوتون های جذب شده افزایش می یابد در نتیجه سایت های فعال شده در دسترس افزایش یافته و تعداد مولکول های نیترات جذب شده نیز افزایش می یابد [۱۹-۲۱]. در مطالعه ای که مدیرشها و همکاران روی حذف p-نیتروفنول توسط نانو ذره ZnO انجام داد به این نتیجه دست یافت که با افزایش بارگذاری ZnO تا ۰/۴ گرم در لیتر کارایی حذف p-نیتروفنول افزایش می یابد ولی افزایش آن به بیشتر از این غلظت، کارایی حذف کاهش می یابد. آنها علت کاهش کارایی حذف را افزایش کدورت محلول در نتیجه افزایش تفرق اشعه UV و نهایتاً کاهش خاصیت فعالسازی نوری نانو ذره دانسته اند [۱۴]. در مطالعه حاضر در بین سه pH ۵، ۷ و ۹ بیشترین کارایی در pH = ۷ مشاهده شد. در pH اسیدی، ZnO به صورت Zn^{2+} حل می شود و در این صورت هیچ گونه خصوصیات فتوکاتالیستی ندارد و در pH بازی ذرات ZnO دارای بار سطحی منفی هستند و آنیون ها (نیترات) را دفع می کنند [۱۷]. اما در مطالعه ای که Elmolla و همکاران در زمینه حذف آنتی بیوتیکها توسط فرآیند ZnO/UV انجام داد بیشترین کارایی را در pH=۱۱ داشت [۲۲]. در مطالعه حاضر مشاهده شد که اشعه UV به تنهایی در حذف نیترات کارایی کمی دارد و علت این است که در طول موج کمتر از ۳۵۵ nm اشعه فرابنفش می تواند نیترات را جذب کند اما با توجه به اینکه ۱۲۵ وات دز بالایی است و این کارایی حذف برای نیترات کافی نیست. در این مطالعه فقط در مورد متغیر زمان ماند هم در فرآیند ZnO/UV و هم در UV تنها، $\alpha < 0/05$ است بنابراین در این مورد رگرسیون معنی دار است اما در مورد سایر متغیر های مستقل که $\alpha > 0/05$ است می توان گفت که رگرسیون برای آزمون برازندگی^۱ داده ها مناسب نیست. با وجود

نور UV به تنهایی انجام گردید و در اشکال ۴ و ۵ ارائه شده است. همانطوری که در این شکل ۵ مشاهده می شود لامپ فرابنفش ۱۲۵ وات در احیای نیترات تأثیر دارد. در pH=۹ کارایی حذف آن به ۲۷ درصد هم رسیده است. در pH قلیایی کارایی لامپ فرابنفش در حذف نیترات افزایش یافته است.



شکل ۴. مقایسه کارایی فرآیند ZnO/UV و UV تنها (ZnO=۰/۱g/l, pH=۷, C₀=۱۰۰ mg/l)



شکل ۵. تأثیر pH بر روند کاهش نیترات در شرایط UV تنها؛ mg/l C₀=۱۰۰

بحث

در این مطالعه مشخص شد که با افزایش زمان پرتوتابی تا ۱۸۰ دقیقه، کارایی حذف نیترات افزایش می یابد؛ این به علت افزایش ذرات ZnO برانگیخته شده با زمان و بنابراین افزایش تعداد رادیکال های OH و حفره های مثبت تولید شده است [۱۷]. همچنین به علت این که با افزایش غلظت نیترات کارایی حذف آن کمتر شده است می تواند این باشد که نیتريت (نیترات) خودش قسمتی از اشعه تابشی را جذب می کند. بنابراین، نیتريت (نیترات) به عنوان یک فیلتر نوری در طول موج های کمتر از ۳۵۵ nm عمل می کند [۱۸]. در مطالعه حاضر مشخص شد که با

1. Fitting

می‌رسد که استفاده از فرآیند ZnO/UV کارایی خوبی در حذف نیترات دارد. در غلظت‌های پایین نیترات جهت کاهش هزینه می‌توان از غلظت‌های بالاتر نانو ذره استفاده کرد ولی در غلظت‌های بالاتر نیترات با استفاده از غلظت ۰/۸ گرم در لیتر نانو ذره می‌توان به کارایی مناسبتری از حذف نیترات دست یافت.

این، R^2 در این موارد مخصوصاً در متغیرهای pH، زمان ماند و غلظت ZnO بالاست و این نشان می‌دهد که درصد زیادی از تغییرات کل در کارایی حذف نیترات به وسیله خط رگرسیون توصیف می‌گردد.

نتیجه گیری

از بین مراحل انجام شده، استفاده از پرتو فرابنفش به تنهایی برای حذف نیترات کارایی ندارد اما به نظر

References

- 1- Zawaideh LL, Zhang TC. The effect of pH and addition of an organic buffer (HEPES) on nitrate transformation in Fe⁰-water system. *Journal of Water Science Technology*. 1998; 38(7): 107-115.
- 2- Kraft GJ, Stites W. Nitrate impacts on groundwater from irrigated-vegetable systems in a humid north-central US sand plain. *Journal of Agriculture Ecosystems and Environment*. 2003; 100(1): 63-74.
- 3- Ward MH, Dekok TM, Levallois P, Brender J, Gulis G, Nolan BT, Vanderslice J. Drinking-water nitrate and health-recent findings and research needs. *Journal of Environmental Health Perspectives*. 2005; 113(11): 1607-1614.
- 4- Liao CH, Kang SF, Hsu YW. Zero-valent iron reduction of nitrate in the presence of ultraviolet light, organic matter and hydrogen peroxide. *Journal of Water Research*. 2003; 37(17): 4109-4118.
- 5- ISIRI. Quality standards of drinking water. Institute of Standards and Industrial Research of Iran. 1997: 1053.
- 6- Agrawal GD, Lunkad SK, Malkhed T. Diffuse agricultural nitrate pollution of ground waters in India. *Journal of Water Science Technology*. 1999; (39): 67-75.
- 7- Dahab MF. Treatment alternatives for nitrate contaminated groundwater supplies. *Journal of Environmental Systems*. 1988; 17(1): 65-74.
- 8- Bhatnagara A, Kumarb E, Sillanpääc M. Nitrate removal from water by nano-alumina: Characterization and sorption studies. *Journal of Chemical Engineering*. 2010; (163):317-23.
- 9- Kamat PS, Huehn R, Nicolaescu R. Semiconductor nanostructures for simultaneous detection and degradation of organic contaminants in water. *Journal of Photochemistry and Photobiology*. 2008; (42):573-577.
- 10- Daneshvar N, Aber S, Dorraji MS, Khataee AR, Rasoulifard MH. Photocatalytic degradation of the insecticide diazinon in the presence of prepared nanocrystalline ZnO powders under irradiation of UV-C light. *Journal of Separation and Purification Technology*. 2007; 58(1): 91-98.
- 11- Radwan A. Water treatment by heterogeneous photocatalysis: An overview. Presented at 4th SWCC Acquired Experience Symposium. Sep 2005: 12-15.
12. <http://www.azom.com/article.aspx?ArticleID=4522>.
- 13- Daneshvar N, Salari D, Khataee AR. Photocatalytic degradation of azo dye acid red 14 in water on ZnO as an alternative catalyst to TiO₂. *Journal of Photochemistry and Photobiology A: Chemistry*. 2004; (162): 317-322.
- 14- Modirshahla N, Behnajady MA, Jangioskui MR. investigation of the efficiency of ZnO photocatalyst in the removal of p-Nitrophenol from contaminated water. *Iranian Journal of Chemistry and Chemical Engineering*. 2009; 28(1):49-55.
- 15- Joshi KM, Shrivastav VS. Photocatalytic degradation of Pb (II) by using different semiconducting materials. *Journal of Advanced Scientific Research*. 2010; 1(2): 1-11.
- 16- APHA, AWWA, WEF. Standard methods for the examination of water and wastewater. 21th ed. American Public Health Association, Washington DC. 2005: 3-65-3-68.

- 17- Daneshvar N, Salari D, Niaei AG, Rasoulifard MH. Immobilization of TiO₂ on glass beds and photocatalytic degradation of Rhodamin B, Malachite green and Red 23 by Supported TiO₂ Under UV irradiation, Proc. 14th Iranian Chemistry & Chemical Engineering Congress, Tehran, Iran. 2004.
- 18- Ranjit KT, Viswanathan B. photocatalytic reduction of nitrite and nitrate ions to ammonia on M/TiO₂ catalysts. Journal of Photochemistry and Photobiology A: Chemistry. 1997; (108):73-78.
- 19- Yang L, Yu LE, Ray MB. Degradation of paracetamol in aqueous solutions by TiO₂ photocatalysis. Journal of Water Research. 2008; 42(13):3480-3488.
- 20- Kashif N, Ouyang F. Parameters effect on heterogeneous photocatalysed degradation of phenol in aqueous dispersion of TiO₂. Journal of Environmental Sciences. 2009; 21(4):527-533.
- 21- Mahvi AH, Ghanbarian M, Nasser S, Khairi A. Mineralization and discoloration of textile wastewater by TiO₂ nanoparticles. Journal of Desalination. 2009; 239(1-3): 309-16.
- 22- Elmolla ES, Chaudhuri M. Degradation of amoxicillin, ampicillin and cloxacillin antibiotics in aqueous solution by the UV/ZnO photocatalytic processs. Journal of Hazardous Materials. 2010; 173(1-3): 445-449.

Photocatalytic removal of nitrate from aqueous solutions by ZnO/UV process

Parastar S¹, Poureshg Y¹, Nasser S^{*2}, Vosoughi M¹, Golestanifar H³, Hemmati S¹, Moradi GR⁴, Asadi A⁵

1 Department of Environmental Health Engineering, School of Public Health, Tehran University of Medical Sciences, Tehran, Iran

2 Department of Environmental Health Engineering, School of Public Health and Center for Water Quality Research, Institute for Environmental Research (IER), Tehran University of Medical Sciences, Tehran, Iran

3 MSc of Environmental Health Engineering, HSE of Exploration management of National Iranian Oil Company

4 Department of occupational Health Engineering, School of Public Health, Tehran University of Medical Sciences, Tehran, Iran

5 Ph.D student of Environmental Health Engineering, School of Public Health, shahid beheshti University of Medical Sciences, Tehran, Iran

* Corresponding Author. Tel: +982188954914 Fax: +982188950188 E-mail: naserise@tums.ac.ir

Received: 29 May 2012 Accepted: 16 Sep 2012

ABSTRACT

Background & Objectives: Pollution of groundwater and surface waters to nitrate is an environmental problem in many parts of the world including Iran. It might cause diseases such as methemoglobinemia, lymphatic system, and blood cancer. Therefore, nitrate removal from water resources is necessary. Since application of nanomaterials in treatment of the environment pollutants has become an interesting method, the objective of this study was application of ZnO nanoparticles under UV radiation to remove nitrate from aqueous solution.

Methods: Three nitrate concentrations of 50, 100 and 150 mg/l were considered for present study. In order to determine the optimum level of ZnO nanoparticles on nitrate removal, concentrations of 0.1, 0.4, and 0.8 g/l were used. PH ranges of 5-9 were studied. Also, the effect of UV irradiation was investigated.

Results: In this study, the effects of exposure time, nitrate concentration, ZnO nanoparticle dose, and pH were investigated. The results showed that nitrate removal decreases with increasing initial nitrate concentration. Also, nitrate removal efficiency increased from 75.7% at 0.1 g/l to 91.2% at 0.8 g/l of photo-catalyst. Maximum reduction efficiency was observed in neutral pH. For UV application, maximum performance of 27% was observed at pH=9.

Conclusion: Application of UV irradiation solely did not effectively removed nitrate from aqueous solution, however, efficiency of combination of ZnO/UV process was appropriate for nitrate removal.

Key words: Photocatalytic Reduction; Aqueous Solution; ZnO/UV Process; Nitrate