

بررسی کارایی نانو ذرات اکسید آهن به همراه میدان مغناطیسی در حذف آلاینده‌های رواناب شهری سنتتیک

مریم فروغی^۱، مهدی حاجیان نژاد^{۲*}، محمد مهدی امین^۳، انسیه طاهری^۱

^۱ دانشجوی کارشناس ارشد بهداشت محیط، مرکز تحقیقات محیط زیست، دانشگاه علوم پزشکی اصفهان، اصفهان، ایران ^۲ دانشیار، مرکز تحقیقات محیط زیست، دانشگاه علوم پزشکی اصفهان، اصفهان، ایران ^۳ دانشیار، مرکز تحقیقات محیط زیست، دانشگاه علوم پزشکی اصفهان، اصفهان، ایران

* نویسنده مسئول. تلفن: ۰۳۱۱ ۷۹۲۲۶۹۵ فکس: ۰۳۱۱ ۶۶۸۲۵۰۱ ایمیل: mkhiadani@yahoo.com

چکیده

زمینه و هدف: سطح خیابانها حاوی آلاینده‌هایی بسیاری است. بنابراین روانابی که بر روی این سطوح جاری می‌شود بعنوان یک منبع مهم آلودگی محیط زیست در نظر گرفته می‌شود. اگر چنین روانابی وارد آبهای پذیرنده یا اکوسیستم شود، اثرات حاد یا مزمنی را بر روی خاک پذیرنده یا اکوسیستم آبی می‌گذارد. هدف اصلی این پژوهش، بررسی کارایی ستون نانو ذرات اکسید آهن به همراه میدان مغناطیسی در حذف آلاینده‌های رواناب شهری سنتتیک است.

روش کار: ستون مورد استفاده در این مطالعه از نوع جریان رو به پایین و حاوی کلاف فولادی ضدزنگ^۱ بود که در اطراف آن دو مگنت با شار مغناطیسی ۱/۵ تسلا متر قرار داده شده بود. به منظور سنجش سایز نانو ذرات، آزمایش XRD در آزمایشگاه مرکزی دانشگاه اصفهان بر روی نانوذرات اکسید آهن انجام گرفت. فلزات سنگین موجود در رواناب با دستگاه جذب اتمی، کدورت توسط کدورت‌سنج و pH با استفاده از pH متر و نیترات و فسفات با دستگاه DR5000 تعیین گردید.

یافته‌ها: نتایج آزمایش XRD نشان داد که متوسط اندازه نانو ذرات ۳۲ nm است. همچنین راندمان حذف برای: کدورت، سرب، روی، کادمیوم، فسفات، و نیترات به ترتیب ۴۱/۵٪، ۹۳/۹٪، ۹۶/۲٪، ۸۸/۴٪، ۸۷/۴٪ و بدون حذف بدست آمد.

نتیجه‌گیری: ستون نانو ذرات اکسید آهن به همراه میدان مغناطیسی در حذف فلزات سنگین از رواناب روش مناسبی است، اگرچه این ستون در حذف کدورت راندمان قابل ملاحظه‌ای از خود نشان نداد و در حذف نیترات نیز بی‌تاثیر بود.

واژه‌های کلیدی: نانوذرات اکسید آهن، رواناب شهری، میدان مغناطیسی.

پذیرش: ۹۱/۸/۶

دریافت: ۹۱/۵/۱۸

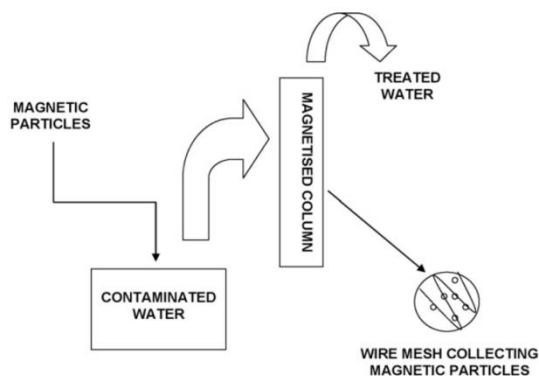
مقدمه

روی خاک پذیرنده یا اکوسیستم آبی می‌گذارد [۱]. از طرفی بهبود کیفیت این آبها و مصرف آن در موارد خاص می‌تواند تاثیر قابل ملاحظه‌ای جهت تامین آب داشته باشد. فلزاتی که بطور معمول در رواناب گزارش شده‌اند عبارتند از Cu، Cd، Pb و Zn و بیشترین نگرانی را ایجاد می‌کنند زیرا غلظت این یونها در رواناب، معمولاً از رهنمودهای کیفی آبهای

سطح خیابانها حاوی آلاینده‌هایی بسیاری نظیر نوترینتها، فلزات سنگین و هیدروکربنها می‌باشد. بنابراین روانابی که بر روی این سطوح جاری می‌شود بعنوان یک منبع مهم آلودگی محیط زیست در نظر گرفته می‌شود. اگر چنین روانابی وارد آبهای پذیرنده یا اکوسیستم شود، اثرات حاد یا مزمنی را بر

^۱ Stainless Steel Wool

آوری ذرات قویاً به ایجاد این گرادیان بزرگ میدان مغناطیسی و همچنین به اندازه ذرات و خواص مغناطیسی بستگی دارد. برای جمع آوری موفق ذرات مغناطیسی به کمک این وسیله، نیروی مغناطیسی که باعث جذب ذرات به سمت سیم‌ها می‌شود، باید بقدری باشد که وقتی جریان سوسپانسیون ذرات عبور می‌کند، بر نیروهای گرانشی، اینرسی، دیفیوژن و کشش مایع غلبه نماید. چندین نوع روش در تصفیه آب بصورت مغناطیسی وجود دارد. یکی از این روش‌ها افزودن یک کاتیون منعقدکننده نظیر Fe_3 به فاضلاب است. پس از عبور فاضلاب از ستون حاوی الیاف فلزی ضدزنگ که میدان مغناطیسی توسط مگنت در آن ایجاد می‌شود، به همراه آلایندگی در الیاف فلزی ضدزنگ به دام افتاده و فاضلاب بدون آلایندگی از ستون خارج می‌شود. این روش تاثیر مثبتی در حذف آلایندگی‌هایی آلی (نظیر رنگ) و غیر آلی (سرب، آرسنیک) همچنین در حذف جلبک، BOD، TN و TP و حتی آلایندگی‌های رادیو اکتیویته آب دارد [۸]. شمایی از این فرایند در شکل ۱ آمده است. یکی از مهمترین مزایای استفاده از نانوذرات مگنتیک در محیط زیست این است که به راحتی می‌توان آنها را توسط یک میدان مغناطیسی بیرونی از نمونه حذف نمود. نانوذرات مگنتیک می‌تواند سطح بسیار زیادی را ایجاد کند و در عین حال خاصیت مگنتیک هم دارند [۹].



شکل ۱. شماتیک تصفیه آب با استفاده از نانو ذرات و ستون حاوی

الیاف فلزی [۸]

سطحی چیزی در حدود ۱۰ برابر بیشتر است [۲]. وجود یونهای فسفات و نیترات در رواناب بدلیل ایجاد اوتریفیکاسیون و مشکلات کیفی آب نگرانی دیگری را به این منبع آبی اضافه نموده است [۳،۴]. برای کاهش مقدار مواد معلق و کدورت و سایر آلایندگی‌ها در رواناب، قبل از تخلیه به آبهای پذیرنده، بهترین روشهای مدیریتی رواناب^۱ بکار گرفته می‌شود [۵]. بهترین روشهای مدیریتی رواناب، تکنیک‌ها یا ترکیبی از راهکارها هستند که برای چند درجه بهبود خصوصیات رواناب طراحی می‌شوند [۶]. این روشها بصورت وسیعی برای راهبری رواناب استفاده می‌شوند. اگرچه بیشتر اوقات تمرکز این روش‌ها در جهت کاهش پیک جریان و جلوگیری از ایجاد سیل است اما اخیراً در جهتی راهبری می‌شوند که آلایندگی‌ها نیز کاهش یابد [۷]. فرایندهای همراه با مگنتیت^۲ بعنوان یکی از شش تکنیک تصفیه آب طبقه‌بندی می‌شوند. علاوه بر فرایندهای بر محور نانومواد بعنوان گزینه مناسبی هستند که در حال حاضر جهت تصفیه آب بکار می‌روند. مگنتیسم^۳ خاصیت فیزیکی است که بصورت مستقلاً با اثر بر خصوصیات فیزیکی آلایندگی‌های موجود در آب به تصفیه آن کمک می‌کند. علاوه بر این با سایر فرایندها بکار رود، اثر این تکنولوژی بهبود می‌یابد. بصورت معمول از جداسازی مغناطیسی با گرادیان بالا^۴ برای جداسازی‌های مغناطیسی استفاده می‌شود. یک وسیله مغناطیسی با گرادیان بالا، شامل بستری از سیم‌های با قابلیت مغناطیسی است که در داخل یک الکترومگنتیت قرار می‌گیرد. وقتی میدان مغناطیسی در سرتاسر ستون ایجاد شد، سیم‌ها میدان مغناطیسی را در ستون یکنواخت کرده و گرادیان بالایی از میدان مغناطیسی در اطراف سیم‌هایی که ذرات مگنتیک به سطح آنها چسبیده و در دام افتاده اند، ایجاد می‌شود. جمع-

¹ Best Management Practices (BMPs)

² Magnetically Assisted

³ Magnetism

⁴ High-Gradient Magnetic Separation (HGMS)

دارای مزایایی است. استفاده از رواناب طبیعی این مزیت را دارد که خصوصیات فیزیکی، شیمیایی و بیولوژیکی آن به درستی مبین خصوصیات رواناب مورد مطالعه است. اما در این مطالعه به دو دلیل از رواناب سینتتیک استفاده گردید، نخست بدلیل عدم بارندگی (یا بارندگی کم و پراکنده در منطقه) در طول مدت زمان آزمایش و دوم اینکه حفظ (ثبات) غلظتهای موجود در رواناب واقعی و خصوصیات آن (نظیر توزیع اندازه ذرات جامدات معلق) بسیار مشکل است. عبارت دیگر استفاده از رواناب سینتتیک دوام بهتری دارد [۱۳]. مواد استفاده شده در این آزمایش از شرکت مرک آلمان تهیه گردید. برای ساخت محلولهای استوک (1 gr/l) سرب، روی، کادمیوم، نیترات و فسفات به ترتیب از $PbCl_2$ ، $ZnSO_4 \cdot 7H_2O$ ، $(CH_3COO)_2Cd \cdot 2H_2O$ ، KNO_3 و K_2HPO_4 و برای ساخت محلول کدورت از کائولین استفاده گردید. نمونه رواناب از استوک در غلظت مورد نظر از هر آلاینده ساخته شد. جهت تنظیم pH از H_2SO_4 یا $NaOH$ ۰/۱ مولار استفاده شد. برای نمونه گیری از بطریهای پلاستیکی با حجم ۲۰۰ cc استفاده گردید. غلظت‌های مورد استفاده جهت تهیه رواناب به روش مصنوعی و منبع اتخاذ آنها در جدول ۱ آورده شده است.

جدول ۱. غلظت‌های مورد استفاده جهت تهیه رواناب مصنوعی در

مطالعه حاضر		
منبع	غلظت	آلاینده
[۱۵، ۱۴]	۶۰	کدورت (NTU)
[۱۶]	۶/۵-۷/۵	pH
[۱۶]	۲/۳۷	سرب (mg/l)
[۱۶]	۲/۵۴	روی (mg/l)
[۱۳]	۰/۵۲	کادمیوم (mg/l)
[۱۶]	۴-۵	نیترات (mg/l)
[۱۶]	۹-۱۰	فسفات (mg/l)

مشخصات کلی ستون

ستون مورد استفاده در این مطالعه از جنس پلکسی گلاس با قطر داخلی ۵cm و ارتفاع موثر ۲۰cm است

یک سری از نانو جاذب های مغناطیسی جهت حذف یونهای فلزی نظیر کروم (VI)، مس، کبالت (II)، آرسنیک (III) و (V) و جیوه (II) از آب استفاده شده و مشخص گردیده که در اغلب موارد نانو ذرات راندمان بهتری در حذف آلاینده های فلزی از خود نشان داده اند [۸]. در مطالعه مارتوس^۱ و همکاران که از جداسازی مغناطیسی با گرادیان بالا برای حذف فسفر (از بین بردن اوتریفیکاسیون) استفاده نمودند، مشخص شد ذرات مغناطیسی بعنوان مواد جاذب در ترکیب با جداساز مغناطیسی با گرادیان بالا، تکنیک خوش آتیه‌ای جهت حذف فسفر از فاضلابها و همچنین آبهای غنی از فسفری است که به آبهای سطحی وارد می‌شوند [۱۰]. همچنین در مطالعه‌ای که توسط لی^۲ و همکاران بر روی حذف آرسنیک توسط جداسازی مغناطیسی با گرادیان بالا انجام شد، آرسنیک بطور موفقیت آمیز با این روش حذف گردید [۱۱]. مارینی^۳ و همکاران نیز از این روش جهت تصفیه فاضلاب صنعتی و بویژه فلزات سنگین آن استفاده نمودند. نویسندگان این مقاله عنوان نموده‌اند که علاوه بر موثر بودن این روش در تصفیه فاضلاب صنعتی، بهره‌برداری آن راحت و کم هزینه می‌باشد [۱۲].

هدف از این تحقیق بررسی کارایی ستون نانوذرات اکسید آهن در حضور میدان مغناطیسی برای بهبود کیفیت رواناب شهری سنتتیک می‌باشد.

روش کار

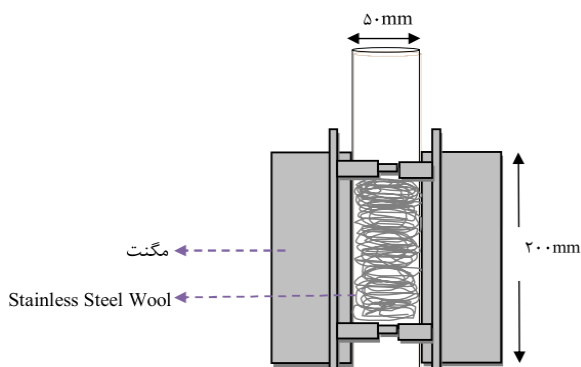
سنتز رواناب

این مطالعه از نوع مطالعه کاربردی می‌باشد که در آزمایشگاه هیدرولیک دانشکده بهداشت دانشگاه علوم پزشکی اصفهان انجام گرفته است. استفاده از هریک از انواع رواناب طبیعی یا شبیه‌سازی شده

¹ Martos

² Li

³ Mariani



شکل ۲. ستون مورد استفاده در مطالعه حاضر

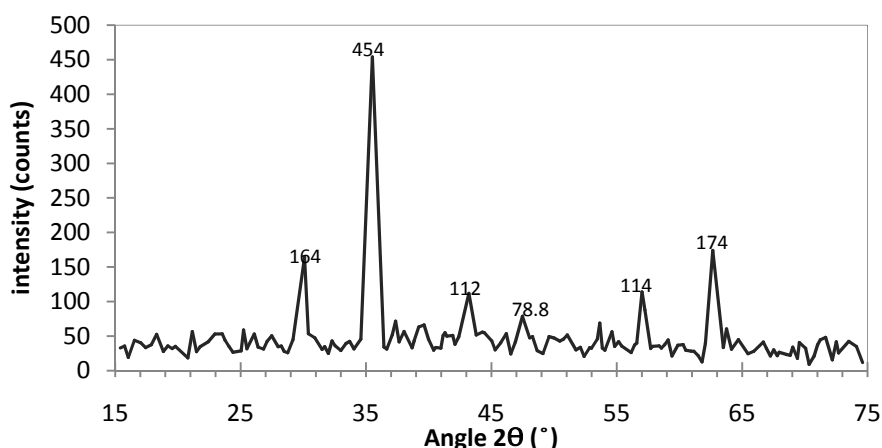
مشخصات نانو ذرات

در این پژوهش به منظور سنجش سایز نانو ذرات، آزمایش XRD در آزمایشگاه مرکزی دانشگاه اصفهان بر روی نانو ذرات اکسید آهن انجام گرفت (شکل ۳) و نتایج نشان داد که متوسط اندازه نانو ذرات ۳۲ nm است. سایر مشخصات نانو ذرات اکسید آهن در جدول ۲ نشان داده شده است.

جدول ۲. مشخصات نانو ذرات اکسید آهن

نام علمی	Iron oxide magnetic nano particles
فرمول شیمیایی	Fe_2O_3
درصد خلوص	۹۹/۲
اندازه ذرات (nm)	۳۲
مرفولوژی	کروی
چگالی حجمی (g/m^3)	۰/۸۴
رنگ	سیاه

که دو مگنت بسیار قوی دور آن را احاطه کرده‌اند. این مگنت‌ها قادرند که در مرکز این لوله یک میدان مغناطیسی با شدت ۱/۵ تسلا متر را بوجود آورند. در داخل لوله و در قسمت حد فاصل بین دو مگنت، کلاف فولادی ضد زنگ پر گردید تا نانو ذرات بتوانند روی آنها کریستاله شوند. در این ستون جهت جریان رو به پایین بود. سرعت جریان به گونه‌ای انتخاب شد که یک زمان ماند ۱۰ دقیقه‌ای [۱۷] برای تماس رواناب با نانو ذرات کریستاله شده ایجاد شود. حجم کل ستون مگنتیک ۴۰۰ ml بود که از این مقدار ۲۰۰ ml آن توسط کلاف فولادی اشغال شده و در واقع این حجم، بعنوان حجم مفید شناخته می‌شود. برای انجام نمونه برداری پس از ورود نمونه به داخل ستون و افزودن ۰/۵ g نانو ذرات اکسید آهن به ازاء هر لیتر نمونه [۱۷] و تحقق زمان ماند مذکور، نمونه‌گیری از خروجی ستون انجام می‌شد. در مجموع در ۵ ران، کارایی روش مورد مطالعه در حذف آلاینده‌های موجود در رواناب مورد بررسی قرار گرفت. بطوریکه در طی هر ران ۲۰۰ ml نمونه وارد ستون شده و پس از افزودن نانو ذرات و طی شدن زمان ماند گفته شده، نمونه برداری از خروجی ستون صورت می‌گرفت. شماتیک ستون در شکل ۲ آمده است.



شکل ۳. تکنیک پرتو ایکس (XRD) نانو ذرات اکسید آهن

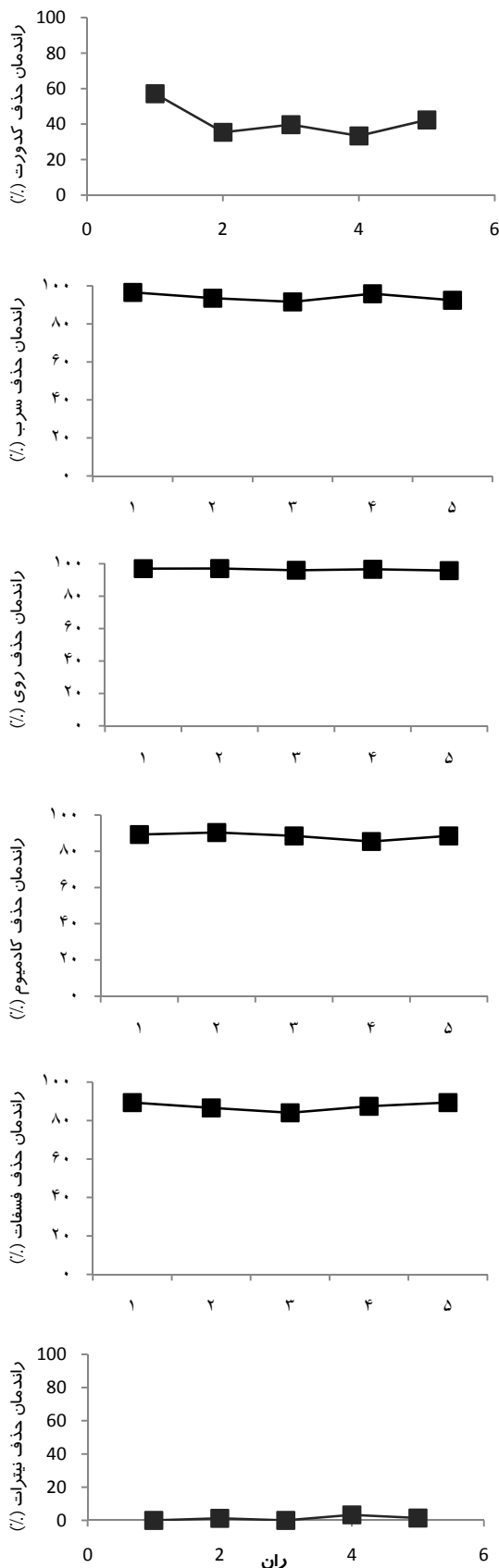
آماده سازی بطری های نمونه برداری

حجم کلیه بطریهای مورد استفاده در این آزمایش ۲۰۰ cc و از نوع پلاستیکی بوده که برای نمونه برداری فلزات سنگین با محلول اسیدنیتریک ۱۰٪ و برای نمونه برداری فسفات با محلول ۱:۱ اسید کلریدریک شسته و با آب مقطر آب کشی شدند.

آنالیز فلزات سنگین از قبیل سرب و روی و کروم با جذب اتمی شعله‌ای (مدل Perkin-Elmer 2380) انجام گردید. برای آنالیز نیترات و سولفات به ترتیب از روش ۸۰۳۹ و ۸۰۸۴ (Hach) و از دستگاه DR5000 استفاده گردید و کدورت نیز با کدورتسنج (Euteoh Instruments TN100) قرائت گردید. تنظیم pH با استفاده از pH-meter CG824 صورت گرفت.

یافته ها

کارایی ستون در حذف هر یک از آلاینده‌های مورد مطالعه به تفکیک هر ران در شکل ۴ نشان داده شده است. همانطور که در شکل قابل مشاهده است، در بین ران‌های مختلف آزمایش، کدورت بین ۵۷/۱-۳۳/۳ درصد حذف گردید که این میزان حذف نشاندهنده کارایی متوسط ستون در حذف کدورت بشمار می‌آید. از طرف دیگر راندمان حذف فلزات سنگین، اعم از سرب، روی و کادمیوم توسط ستون مورد مطالعه بسیار بالا بود. بطوریکه میزان حذف برای سرب بین ۹۶/۵-۹۱/۵، کادمیوم ۹۰/۳-۸۵/۳ و روی ۹۷-۹۵/۷ درصد بدست آمد. در مورد حذف فسفات و نیترات اگرچه این ستون در حذف فسفات عملکرد مناسبی را از خود نشان داد (۸۹/۳-۸۴ درصد) اما در حذف نیترات عملاً ناکارآمد بوده است، و در کلیه ران‌ها میزان حذف نیترات در حد صفر بدست آمد.



شکل ۴. راندمان حذف آلاینده‌های مورد مطالعه توسط ستون در طی ران‌های مختلف

بحث و نتیجه‌گیری

از آنجا که متوسط درصد حذف کدورت در ستون ۴۱/۵ درصد بود، این ستون در حذف کدورت نسبت به روش‌های دیگر (بطور خاص ستونهای شنی که بعنوان مهم‌ترین روش حذف کدورت از رواناب شناخته می‌شوند) موفق عمل نکرده است. علت این امر را می‌توان به دلایلی که در ادامه ذکر خواهد شد نسبت داد؛ در ستون‌های شنی مکانیسم‌های اصلی در حذف کدورت شامل فیلتراسیون، ته‌نشینی و جذب-سطحی است، که البته فیلتراسیون و ته‌نشینی نسبت به گزینه سوم یعنی جذب سطحی در اولویت قرار دارند [۱۸]. در ستون حاضر، با توجه به اینکه از ایلیف آهنی استفاده شده است، بدیهی است که بدلیل باز بودن فضای بسیار زیاد بستر (نسبت به بستر شنی)، مکانیسم‌های فیلتراسیون و ته‌نشینی، به آن معنی که در ستون‌های شنی تاثیرگذار هستند، در این ستون تاثیر چندانی نخواهند داشت.

در مورد اثر میدان مغناطیسی، در مطالعات مربوط به ستون‌های شنی گفته شده که پس از تصفیه مغناطیسی، پتانسیل زتا کاهش می‌یابد و این موضوع منجر به ناپایدار شدن ذرات می‌شود، که این، خود عاملی برای بهم پیوستن ذرات^۱ و ایجاد ذرات درشت‌تر و در نتیجه ته‌نشینی و فیلتراسیون بسیار سریع‌تر می‌گردد [۱۹]، و از آنجا که قابلیت ته‌نشینی و فیلتراسیون ذرات کلوییدی به هم پیوسته بیشتر است، اثر میدان مغناطیسی بر بهبود حذف کلویدها در ستون شنی توجیه می‌شود. اما چون در مطالعه حاضر ته‌نشینی و فیلتراسیون تاثیری در حذف مواد کلوییدی ندارند به نظر نمی‌رسد که از این لحاظ بتوان اثر میدان مغناطیسی را به حذف کدورت تعمیم داد.

اما از بین سه مکانیسم گفته شده، حذف همین میزان از کلویدها در این ستون احتمالاً بیش از هر چیز به جذب سطحی مربوط است چرا که اندازه بسیار کوچک نانوذرات مگنتیک Fe_3O_4 باعث ایجاد یک سطح بسیار بزرگی می‌شوند، این مسئله باعث افزایش ظرفیت جذب نانوذرات می‌شود. ضمن آنکه شارژ سطحی در نانوذرات مگنتیک به گونه‌ای مرتب شده که که اتم‌های سطحی قابلیت واکنش بسیار بالایی پیدا می‌کنند و واکنش بین ماده جذب شونده و نانوذرات به شدت افزایش می‌یابد [۲۰]. بنابراین و بر اساس این توضیحات می‌توان گفت که عمده مکانیسم دخیل در حذف کدورت در این ستون جذب سطحی است.

در مورد ستون حاضر و تاثیر آن بر روی کدورت ذکر این موضوع الزامی است که چنانچه در مقیاس ناپیوسته و بدون میدان مغناطیسی از نانوذرات اکسید آهن برای حذف کدورت استفاده شود، نه تنها نتیجه مثبتی بدست نخواهد آمد، بلکه از آنجا که نانوذرات آهن به شدت کدورت را افزایش می‌دهند، برای کدورت ایجاد شده توسط این مواد بایستی چاره جدیدی اندیشیده شود، اما در این مطالعه، اثر مگنت-های مورد استفاده، جلوگیری از فرار نانوذرات آهن از پایلوت بود که در نتیجه کدورت ناشی از وجود این مواد کاهش می‌یافت، و از طرف دیگر چون نانوذرات در پایلوت باقی می‌مانند، حداکثر استفاده از مساحت سطح آنها به عمل می‌آمد.

بالا بودن متوسط راندمان حذف فلزات سنگین در ستون (برای سرب ۹۳/۹٪، روی ۹۶/۴٪ و کادمیوم ۸۸/۳۷٪) نشان‌دهنده حذف موثر این یونها به کمک نانو ذرات Fe_3O_4 است. این نتایج با نتایج مطالعه شین (الف)^۲ و همکارانش مطابقت دارد. در مطالعه ایشان حذف ۹۹/۸ درصد مس، ۹۷/۶ درصد کرم، ۸۴/۷ درصد کادمیوم و ۸۸/۵ درصد نیکل با استفاده از نانوذرات مگنتیک Fe_3O_4 بدست آمد. علاوه بر آنکه

² Shen (a)

¹Aggregation

از ۶/۵ تبادل یون نیز عامل موثری در حذف فلزات سنگین خواهد بود [۲۱].

در مورد متوسط حذف فسفات در مطالعه حاضر (۸۷/۴٪)، این تحقیق با مطالعه بینا و همکاران جهت حذف مواد آلی از فاضلاب به کمک نانوذرات Fe_3O_4 موافق است. آنها نتیجه گرفته بودند که نانوذرات Fe_3O_4 به عنوان یک روش موثر، آسان و کم هزینه می‌تواند برای حذف و بازیافت فلزات از شیرابه مورد استفاده قرار گیرد [۱۷]. همچنین چون میزان حذف فسفات در این روش نسبت به ستون شن پوشش داده شده با نانوذرات اکسید آهن در حضور میدان مغناطیسی بیشتر بوده، علت را می‌توان به مکانیسم‌های حذف فسفات (یعنی جذب سطحی و وجود آهن) نسبت داد [۱۸]. چرا که نانوذرات آهن هردوی این خصوصیت را در حالت خالص و ذره‌ای بسیار بیشتر از زمانی دارند که بصورت پوشش داده شده بر روی شن بکار می‌روند.

در مورد ستون حاضر و عدم حذف نیترات مطالعه حاضر با مطالعه هت^۱ و همکاران [۱۳] همخوانی دارد، چرا که نیترات توسط مکانیسم‌های فیزیکی نظیر جذب سطحی (که مهم‌ترین مکانیسم دخیل در حذف آلاینده‌ها توسط نانو ذرات اکسید آهن است) حذف نمی‌شود [۱۸].

در مجموع و با توجه به مطالب گفته شده به نظر می‌رسد که ستون نانوذرات اکسید آهن همراه با اعمال میدان مغناطیسی روش مناسبی در حذف فلزات سنگینی چون سرب، روی و کادمیوم و همچنین فسفات است. اگرچه این روش برای حذف کدورت کارایی متوسطی داشته و در حذف نیترات نیز بدون تاثیر می‌باشد.

اندازه بسیار کوچک نانوذرات مگنتیک Fe_3O_4 باعث ایجاد یک سطح بسیار بزرگی می‌شوند، گروه‌های عملکردی که بر روی نانوذرات مگنتیک قرار دارند نیز سبب افزایش میزان واکنش‌ها می‌شوند. به طوری که یون‌های فلزی در داخل حفرات مربوط به این نانوذرات به صورت بحرانی و سر در گم حرکت می‌کنند. در نهایت این دو مسئله بالا بودن ظرفیت جذب نانوذرات را توجیه می‌کنند [۲۰]. از نظر نوع جذب سطحی، مطالعات XRD مشخص نموده که در مطالعه نانوذراتی که یونها را جذب سطحی نموده‌اند کاملاً کریستاله می‌شوند، بنابراین شن (الف) و همکاران پیشنهاد کردند که در حذف فلزات سنگینی چون کادمیوم و کروم مکانیسم غالب جذب سطحی، جذب الکترواستاتیکی بوده است [۲۰].

همچنین این تحقیق در مورد حذف یونهای فلزات سنگین با مطالعه شن (ب) همخوانی دارد، در مطالعه ایشان ضمن تاکید بر این موضوع، عنوان شده که ظرفیت جذب این نانوذرات عمدتاً به مساحت سطح مخصوص آنها بستگی دارد. در میان مکانیسم‌های ممکن برای جذب سطحی یونهای سمی بر روی نانوذرات مگنتیکی، تحقیقات بسیاری توسط محققان مختلف انجام شده است. ترکیب مطالعات الکتروسکپی و XRD مشخص نموده که جذب سطحی یونهای فلزی بر روی سطح نانوذرات مغناطیسی شامل انتقال قابل‌ملاحظه الکترون بین سطح و ماده جذب شده نمی‌شود. بنابراین استنباط شده که هیچگونه واکنش اکسیداسون احیاء شیمیایی بین سطح جاذب و فاضلاب در pH پایین رخ نمی‌دهد. بعلاوه تحقیقات مختلف ثابت نموده که از آنجا که نانوذرات مغناطیسی مساحت سطح ویژه بسیار بالایی دارند، ظرفیت جذب بسیار بالا و نرخ جذب سطحی سریعی را برای حذف فلزات از خود نشان می‌دهند. در این مطالعه نیز تصریح شده جذب یونهای سمی از طریق جذب-سطحی عمدتاً با مکانیسم چسبندگی الکترواستاتیکی صورت می‌گیرد. اگرچه عنوان شده که در pH بالاتر

¹ Hatt

References

- 1- Helmreich B, Hilliges R, Schriewer A, Horn H. Runoff pollutants of a highly trafficked urban road–Correlation analysis and seasonal influences. *Chemosphere*.2010; 80(9):991-997.
- 2- Okochi NC, McMartin DW. Laboratory investigations of stormwater remediation via slag: Effects of metals on phosphorus removal. *Journal of hazardous materials*. 2011; 187(1):250-257.
- 3- Collins KA, Lawrence TJ, Stander EK, Jontos RJ, Kaushal SS, Newcomer TA, Grimm NB, Cole Ekberg ML. Opportunities and challenges for managing nitrogen in urban stormwater: A review and synthesis. *Ecological Engineering*. 2010; 36(11): 1507-1519
- 4- Rosenquist SE, Hession WC, Eick MJ, Vaughan DH. Variability in adsorptive phosphorus removal by structural stormwater best management practices. *Ecological Engineering*. 2010; 36(5):664-671.
- 5- Hettler EN, Gulliver JS, Kayhanian M. An elutriation device to measure particle settling velocity in urban runoff. *Science of the Total Environment*. 2011; 409(24): 5444-53.
- 6- Hsieh C, Davis AP. Evaluation and optimization of bioretention media for treatment of urban storm water runoff. *Journal of Environmental Engineering*. 2005; 131(11): 1521-1531.
- 7- Genç-Fuhrman H, Mikkelsen PS, Ledin A. Simultaneous removal of As, Cd, Cr, Cu, Ni and Zn from stormwater: Experimental comparison of 11 different sorbents. *Water Research*. 2007; 41(3): 591-602.
- 8- Ambashta RD, Sillanpää M. Water purification using magnetic assistance: A review. *Journal of hazardous materials*, 2010; 180(1): 38-49.
- 9- Zhao X, Shi Y, Wang T, Cai Y, Jiang G. Preparation of silica-magnetite nanoparticle mixed hemimicelle sorbents for extraction of several typical phenolic compounds from environmental water samples. *Journal of Chromatography A*. 2008. 1188(2): 140-147.
- 10- Merino M, deVicente J, Cruz-Pizarro L, deVicente I. Setting up High Gradient Magnetic Separation for combating eutrophication of inland waters. *Journal of hazardous materials*. 2011; 186(2): 2068-2074.
- 11- Li Y, Wang J, Zhao Y, Luan Z. Research on magnetic seeding flocculation for arsenic removal by superconducting magnetic separation. *Separation and Purification Technology*. 2010; 73(2): 264-270.
- 12- Mariani G, Fabbri M, Negrini F, Ribani PL. High-Gradient Magnetic Separation of pollutant from wastewaters using permanent magnets. *Separation and Purification Technology*, 2010; 72(2): 147-155.
- 13- Hatt BE, Fletcher TD, Deletic A. Treatment performance of gravel filter media: Implications for design and application of stormwater infiltration systems. *Water Research*. 2007; 41(12): 2513-2524.
- 14- Ahammed MM, Meera V. Metal oxide/hydroxide-coated dual-media filter for simultaneous removal of bacteria and heavy metals from natural waters. *Journal of hazardous materials*. 2010; 181(1): 788-793.
- 15- Annadurai G, Sung S, Lee DJ. Simultaneous removal of turbidity and humic acid from high turbidity stormwater. *Advances in environmental research*. 2004; 8(3): 713-725.
- 16- Haijiannejad M, Vahiddastjerdi M, Yarahmadi M, Shamsavani A. Investigation of urban runoff quality in Isfahan hezar jarib area. Report Number 380075. Isfahan University of Medical Science, 2010.
- 17- Bina B, Amin MM, Rashidi A, Pourzamani H.R. Investigation of Nano Caron Tubes Efficiency and Magnetic Nano Particles in Removal of BTEX from Aquatic Solutions. Report Number 389065 Isfahan University of Medical Science, 2010.
- 18- Foroughi M, Hajian Nejad M, Amin MM, Pourzamani HR, Vahiddastjerdi M. Urban Runoff Treatment Using Nanosized Iron Oxide-Coated Sand, with and without Magnetic Field Applying. *Journal of Health System Research*. 2010; 6(special issue): 426-439.
- 19- Alkhanan MMK, Saddiq AAN. The effect of magnetic field on the physical, chemical and microbiological properties of the lake water in Saudi Arabia. *Journal of Evolutionary Biology Research*. 2010; 2 (1): 7-14.
- 20- Shen YF, Tang J, Nie ZH, Wang YD, Ren Y, Zuo L. Preparation and application of magnetic Fe₃O₄ nanoparticles for wastewater purification. *Separation and Purification Technology*. 2009; 68(3): 312-319.

21- Shen YF, Tang J, Nie ZH, Wang YD, Ren Y, Zuo L. Tailoring size and structural distortion of Fe_3O_4 nanoparticles for the purification of contaminated water. *Bioresource technology*. 2009; 100(18): 4139-4146.

Efficiency of Iron Oxide Nanoparticles with Magnetic Field on Pollutants Removal from Synthetic Urban Runoff

Froughi M¹, Hajiannejhad M^{*2}, Amin MM², Taheri T¹

1. MSc of Environmental Health Engineering, Environment Research Center, Isfahan University of Medical Sciences, Isfahan, Iran

2. Associate professor of Environmental Health Engineering, Environment Research Center, Isfahan University of Medical Sciences, Isfahan, Iran

* Corresponding Author. Tel: +983117922695 Fax: +983116682501 E-mail: mkhiadani@yahoo.com

Received: 8 Aug 2012 Accepted: 27 Oct 2012

ABSTRACT

Background & Objectives: Road surfaces accumulate significant quantities of pollutants so their runoff is considered a major source of the pollution for the environment. Directly discharging storm water into natural water bodies or ecosystem may exert acute or chronic adverse effects on the receiving soil or aquatic ecosystem and human life. The aim of this study was to investigate the efficiency of nano iron oxide column in presence of magnetic field on pollutant removal from synthetic urban runoff.

Methods: Downflow columns contained a Stainless Steel Wool with a pair of magnets installed around the column providing 1.5 T magnetic charge density. The size of the iron oxide particles was determined by X-ray diffraction (XRD) analysis. Atomic absorption spectroscopy, DR 5000, turbidimeter and pH meter were used for quantifying heavy metals, nitrate and phosphate, turbidity, and pH, respectively.

Results: Result of XRD analysis revealed the average size of particles to be 32 nm. The average removal efficiencies for the column were determined as; 41.5% for turbidity, 93.9% for Pb, 96.2% for Zn, 88.4% for Cd, 87.4% for phosphate and 0.0% for nitrate.

Conclusion: Iron oxide nanoparticle column with magnetic field can be used to remove heavy metals from urban runoff although it has less efficiency on turbidity and inefficient on nitrate removal.

Key words: Iron Oxide Nano Particles; Magnetic Field; Urban Runoff