

بررسی عملکرد نانوفیلتراسیون در حذف آهن دو ظرفیتی از آب‌های زیرزمینی

سید باقر مرتضوی^{۱*}، نغمه احمدی موسی آباد^۲، سید غلامرضا موسوی^۱

۱. دانشیار گروه مهندسی بهداشت محیط، دانشگاه تربیت مدرس

۲. دانشجوی کارشناسی ارشد مهندسی بهداشت محیط، دانشگاه تربیت مدرس

* نویسنده مسئول: تلفن: ۰۲۱۸۲۸۸۳۸۴۵، فکس: ۰۲۱۸۲۸۸۳۸۴۵، ایمیل: mortazav@modares.ac.ir

چکیده

زمینه و هدف: به علت وجود فراوان آهن در پوسته زمین، این فلز به راحتی وارد منابع آب زیرزمینی می‌گردد. وجود آهن حتی در غلظت‌های کم، باعث مشکلات زیبایی‌شناختی و بهره‌برداری، مثل تولید رنگ، مزه فلزی و زنگ‌زدگی می‌شود. بنابراین حذف آن از آب آشامیدنی لازم می‌باشد. اغلب روش‌های متداول حذف آهن مشکلاتی مثل تولید زیاد لجن را به همراه دارند، بنابراین هدف از این مطالعه بررسی عملکرد تکنیک‌های جدیدی مثل نانوفیلتراسیون در حذف آهن از آب زیرزمینی می‌باشد.

روش کار: این مطالعه به صورت توصیفی بوده و در مقیاس آزمایشگاهی به منظور بررسی عملکرد نانوفیلتراسیون در حذف آهن محلول انجام شده است. غلظت آهن بین ۰/۵ تا ۲/۵ میلی‌گرم در لیتر و فشارهای مورد بررسی بین ۲ تا ۱۰ بار بود. برای ساختن غلظت‌های آهن از نمک $FeCl_2 \cdot 4H_2O$ استفاده شد و برای اندازه‌گیری آهن دو ظرفیتی از روش فنانترولین استفاده گردید.

یافته‌ها: نتایج نشان داد که راندمان حذف آهن در غلظت $2/5 \text{ mg/L}$ از $91/84\%$ در فشار ۲ بار به $92/95\%$ در فشار ۱۰ بار رسیده است و همچنین مشاهده شد که با افزایش فشار، فلاکس عبوری و متعاقباً راندمان حذف افزایش می‌یابد.

نتیجه‌گیری: این تحقیق نشان می‌دهد که عملکرد نانوفیلتراسیون در حذف آهن از آب زیرزمینی تحت تاثیر فشار و فلاکس عبوری قرار می‌گیرد و همچنین این روش دارای راندمان بالایی در حذف این یون از آب زیرزمینی می‌باشد.

واژه‌های کلیدی: نانوفیلتراسیون، آب زیرزمینی، آهن دو ظرفیتی

دریافت: ۹۰/۶/۲۷

پذیرش: ۹۰/۱۲/۶

مقدمه

آهن به مقدار زیادی در بین مواد معدنی خاک و سنگ پیدا می‌شود و با تشکیل حداقل ۵٪ از پوسته زمین، چهارمین عنصر فراوان پوسته زمین است [۱ و ۲]. شکل اصلی آن در زمین به صورت هماتیت Fe_2O_3 بوده و از طریق باران و حل شدن مواد معدنی از خاک و همچنین فیلتراسیون فاضلاب و آب سطحی، وارد آب زیرزمینی، که یک منبع عمده و مهم برای

آب آشامیدنی محسوب می‌شود، می‌گردد [۳ و ۱]. آهن همچنین ممکن است در نتیجه استفاده از منعقدکننده‌های آهن یا خوردگی استیل و لوله‌های چدنی در طول استخراج و توزیع آب زیرزمینی نیز وارد آب آشامیدنی شود. مقدار آهن در آب‌های زیرزمینی و سطحی معمولاً در محدوده ۳-۴ mg/L می‌باشد، اما در بعضی موارد به ۱۵ mg/L نیز می‌رسد. در شرایط بی‌هوازی مثل آب‌های

زیرزمینی، آهن به صورت احیاشده Fe^{+2} وجود دارد [۴]. آهن اگرچه یک عنصر ضروری برای انسان است [۵]، ولی وجود آن در آب، حتی در غلظت‌های کم می‌تواند مشکلات بهره‌برداری و زیبایی‌شناختی را به وجود آورد. از جمله باعث لکه‌دار شدن و زنگ‌زدگی وسایل آشپزخانه، وسایل حمام و لباس‌های شسته شده و همچنین باعث ظاهر متمایل به زرد آب و بو و طعم نامطبوع در نوشیدنی‌ها و غذا می‌شود [۹-۶]. این فلز در سختی آب سهیم بوده، منجر به کاهش فشار در پمپ‌ها، گرم کننده‌های آب و لوله‌ها شده و همچنین باعث خوردگی و ترسیب در سیستم توزیع آب و کدورت می‌گردد [۳]. غلظت بالای آهن در آب خام برای واحد تامین آب مشکل‌زا خواهد بود، چون محصول هیدرولیز سه‌تایی آهن می‌تواند فیلتر را مسدود، دوره شستشوی معکوس را کوتاه و فرکانس آن را افزایش دهد [۱۰]. علاوه بر این موارد، آهن رشد انواع میکروارگانیسم‌های مقاوم به کلر را در سیستم توزیع افزایش می‌دهد که باعث افزایش هزینه‌های تمیزسازی و استرلیزه کردن، علاوه بر مشکلات بو و طعم می‌شود [۱۱]. سازمان بهداشت جهانی رهنمود 0.3 میلی‌گرم در لیتر را برای جلوگیری از چنین مشکلاتی در سیستم‌های توزیع قرار داده است [۱۱و۵،۱۰]. بنابراین برای رسیدن به این استاندارد و با توجه به مشکلات ذکرشده برای آهن، حذف آن از منابع آب زیرزمینی یک امر ضروری است. برای حذف آهن روش‌های متعددی پیشنهاد شده است. پرکاربردترین روش، هوادهی آب آشامیدنی، اکسیداسیون آهن محلول و حذف متعاقب هیدرولیزها یا اکسیدها به وسیله ته‌نشینی و فیلتراسیون می‌باشد. اکسیژن ارزان‌ترین اکسیدکننده می‌باشد که از طریق هوادهی وارد آب می‌شود. این روش به خصوص در مورد آب‌هایی موثر است که دارای هیدروکربن می‌باشند [۱۲]، همچنین اکسیدانت‌های قوی‌تر مثل کلر و پرمنگنات پتاسیم ($KMnO_4$) نیز برای اکسیداسیون آهن دوظرفیتی

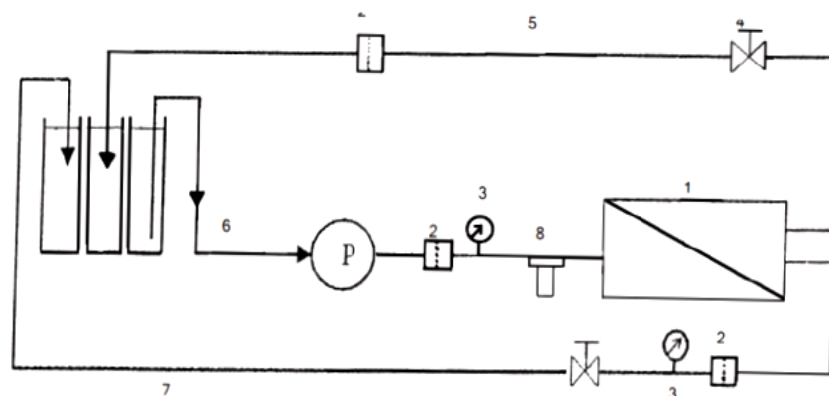
استفاده می‌شود [۱۳]. گرچه این روش ساده بوده و گران‌قیمت نیست، ولی تولید حجم زیادی لجن می‌کند که بایستی دفع شود. مقادیر اکسیدانت‌های مورد استفاده، صرف‌نظر از نوع اکسیدانت به‌طور قابل ملاحظه‌ای بیشتر از مقدار استوکیومتریکی می‌باشد [۱۲و۳]. روش‌های دیگر شامل: استفاده از عوامل جداکننده (فسفات‌ها و پلی فسفات‌ها)، تعویض یونی، نرم‌سازی آب، روش جذب و استفاده از کربن فعال و سایر مواد فیلتراسیون، حذف بیولوژیکی آهن و تصفیه غشایی می‌باشد [۱۰،۱۱و۱۶]. از بین این روش‌ها، فرایند نانوفیلتراسیون نشان داده است که می‌تواند به عنوان یک گزینه مناسب که معایب سایر روش‌ها و همچنین غشاهای دیگر را ندارد، راندمان خوبی برای حذف آلاینده‌های آلی و غیر آلی داشته باشد. این روش یک فرایند ابداعی است که مشخصاتی بین اسمز معکوس و اولترافیلتراسیون دارد [۱۵]. مکانیسم جداسازی در این غشاهای برای ذرات باردار و بدون بار فرق می‌کند. در مورد ذرات باردار که آهن نیز جزو آن‌ها است، زدایش از طریق اثر متقابل بارهای سطح غشا و بار سطح یون‌ها انجام می‌شود، ولی حذف ترکیبات بدون بار مثل مولکول‌های آلی به علت تفاوت اندازه آلاینده‌ها و سوراخ‌های غشاهای استفاده‌شده در نانوفیلتراسیون (غریبال‌گری) می‌باشد [۱۶]. تاکنون در تحقیقات صورت گرفته، مطالعه‌ای برای بررسی عملکرد نانوفیلتراسیون در حذف آهن محلول که همراه با بررسی اثر پارامترهای فرایندی مثل فشار و فلاکس باشد، یافت نشده است. ولی مطالعاتی برای بررسی حذف آهن با روش نانوفیلتراسیون، بدون در نظر گرفتن پارامترهای موثر به‌طور جداگانه، در ذیل آورده شده است. در یک مطالعه رومباردو^۱ و همکاران، حذف آهن از آب زیرزمینی را از چاه‌های انتخابی در فلوریدای جنوبی که دارای غلظت آهن بالا، به‌طور متوسط $1/84$ میلی‌گرم در لیتر و سختی زیاد و TOC متوسط بود مورد بررسی قرار دادند.

نانوفیلتر ویژه با آب مورد آزمایش خاص را درک کنیم. هدف از این تحقیق، بررسی عملکرد نانوفیلتر ۹۰ NF در حذف آهن از آب زیرزمینی و بررسی تاثیر فشار و فلاکس بر عملکرد این نانوفیلتر می‌باشد.

روش کار

در این مطالعه از نمک $FeCl_2 \cdot 4H_2O$ ساخت شرکت مرک برای تهیه غلظت‌های مختلف آهن استفاده گردید، به این ترتیب که مقدار آهن دوظرفیتی مورد نظر وزن شده و بعد از حل شدن در حجم آب مورد نظر وارد مخزن شده و سپس از غشا عبور داده می‌شد. همچنین در آزمایشات برای اندازه‌گیری آهن دوظرفیتی از فنانترویلین و آمونیوم استات ساخت شرکت مرک استفاده گردید. برای شستشوی غشا از نمک دی تیونیت سدیم ۱٪ وزنی محصول شرکت مرک و اسید سولفوریک ساخت آزمایشگاه دکتر مجلی زاده استفاده شد. این تحقیق در مقیاس آزمایشگاهی و با استفاده از پایلوت نانوفیلتراسیون که در شکل ۱ نشان داده شده است انجام شد.

حذف آهن در این مطالعه از دو طریق انجام شد که شامل اکسیداسیون آهن و عبور از مدیای یک فیلتر در مرحله اول و مقایسه آن با استفاده از نانوفیلتراسیون به‌تنهایی در مرحله بعد بود. در انتها نتایج نشان داد که گزینه دوم انتخاب بهتری برای حذف آهن از چاه‌های انتخابی بوده است و مقدار آهن هدف آزمایشات را که کمتر از 0.3 میلی گرم در لیتر بود، محقق می‌سازد [۱۷]. مطالعه دیگری که در فلوریدای آمریکا برای تصفیه آب زیرزمینی توسط بارتلز (۲۰۰۷) انجام شد، زدایش یون آهن را همراه با یون‌های دیگر با استفاده از روش نانوفیلتراسیون مورد بررسی قرار داد. غلظت آهن در این تحقیق $1/5$ میلی‌گرم در لیتر و نوع غشا ESNA1-LF انتخاب گردید. در انتها غلظت آهن در پرمیت کمتر از 0.2 میلی گرم در لیتر به دست آمد [۱۸]. به دلیل کمبود اطلاعات در مورد پارامترهای تاثیرگذار روی عملکرد نانوفیلترها و همچنین مشخصات مختلف غشاهای تجاری، علاوه بر کمبود شناخت درباره ساختار آن‌ها و مشخصات فیزیکی شیمیایی، مشکلاتی در استفاده از غشاهای مختلف ایجاد می‌شود. این امر باعث نیاز به جمع‌آوری داده‌های آزمایشگاهی می‌شود تا عملکرد غشاهای

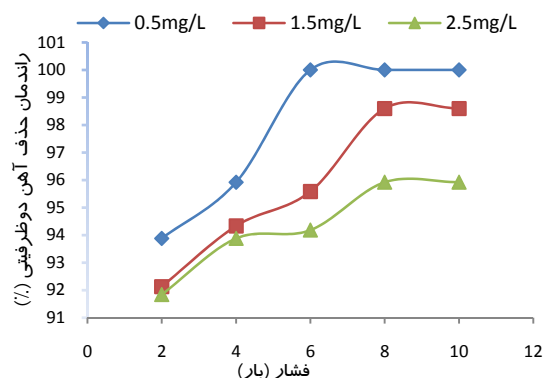


شکل ۱. شماتیک پایلوت نانوفیلتراسیون

۱- مدول نانوفیلتراسیون ۲- جریان سنج ۳- سنسور فشار سنج ۴- شیر تنظیم فشار ۵- خط جریان آب خروجی ۶- محلول ورودی ۷- خط جریان آب خروجی ۸- فیلتر کارتریج

شده است. در این مطالعه اثر فلاکس و فشار اعمالی در غلظت‌های مختلف آهن دو ظرفیتی (0.5 ، $1/5$ و $2/5$ میلی‌گرم در لیتر) و فشارهای مختلف در

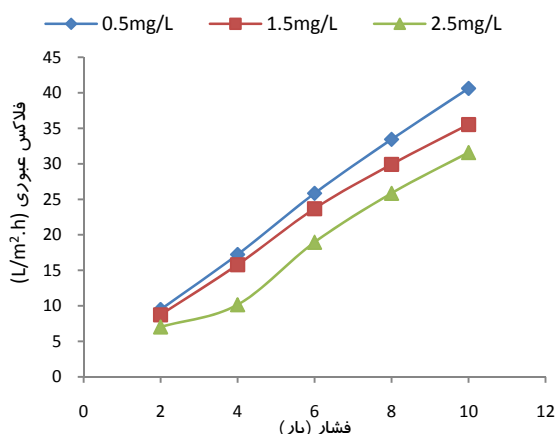
مدول نانوفیلتر متشکل از یک غشای پلی‌آمید نازک به شکل ماریچی حلزونی با اندازه استاندارد 40×40 و از نوع ۹۰ NF بود. مشخصات غشا در جدول ۱ آورده



نمودار ۱. اثر فشار (۲، ۴، ۶، ۸ و ۱۰ بار) بر روی راندمان حذف آهن دوظرفیتی در غلظت‌های ۰/۵، ۱/۵ و ۲/۵ میلی‌گرم در لیتر

همان‌طور که مشاهده می‌شود میزان حذف برای آهن دوظرفیتی در تمام غلظت‌ها، با افزایش فشار ابتدا افزایش یافته و سپس در فشار معینی ثابت شده است. به ترتیب کمترین راندمان برای ۲/۵ mg/L در ۲ بار بوده که برابر با ۹۱/۸۴٪ بوده است و بیشترین راندمان برای ۰/۵ mg/L در فشار ۱۰ بار بوده که برابر ۱۰۰٪ به دست آمد.

اثر فشار بهره‌برداری بر روی فلاکس: نتایج در نمودار ۲ نشان داده شده است.



نمودار ۲. اثر فشار (۲، ۴، ۶، ۸ و ۱۰ بار) بر روی فلاکس عبوری از غشا در غلظت‌های ۰/۵، ۱/۵ و ۲/۵ میلی‌گرم در لیتر

همان‌طور که از نمودار مشخص است، فلاکس عبوری در غلظت‌های مختلف با افزایش فشار افزایش یافته است. به طوری که در غلظت ۰/۵ mg/L با افزایش فشار از ۲ تا ۱۰ بار، فلاکس افزایش یافته و در ۱۰ بار به بیشترین مقدار خود یعنی ۴۰/۶ L/m².h

محدوده نانوفیلتراسیون (۱۰-۲ بار) بر روی راندمان حذف آهن بررسی شد. در همه مراحل برای ساختن غلظت‌های مختلف آهن دو ظرفیتی از نمک $FeCl_2 \cdot 4H_2O$ و برای نگهداشتن آهن به صورت محلول (دو ظرفیتی) از گاز بی‌اثر ازت استفاده گردید. در انتها غلظت آهن دوظرفیتی از طریق رنگ‌سنجی با کمک معرف رنگی فنانترویلین و در طول موج ۵۱۰ نانومتر با دستگاه اسپکتروفوتومتر مدل یونیکو^۱ ساخت کشور چین اندازه‌گیری شد و نتایج بر اساس منحنی کالیبراسیون استاندارد گزارش گردید. به منظور تعیین میزان حذف آهن دوظرفیتی از رابطه (۱) استفاده گردید. در هر بار آزمایش حجم نمونه برداشتی تقریباً ۲۰۰ میلی‌لیتر بود و برای هر کدام از پارامترها آزمایشات ۳ بار تکرار می‌شد. بعد از هر بار عبور آب از غشا، مدول با محلول ۰/۱ دی تیونیت سدیم که با اسید سولفوریک pH آن به ۵ رسانده می‌شد، شستشو شده و سپس با آب مقطر شستشو داده می‌شد.

$$R(\%) = (1 - C_p/C_0) \times 100 \quad (1) \quad [19]$$

جدول ۱. خصوصیات غشاء نانوفیلتراسیون

پارامتر	NF۹۰
نوع	غشا نازک پلی آمیدی
شکل	غلاف ماریچی
سطح فعال غشا (متر مربع)	۷/۶
MWCO (دالتون)	۹۰
طول (میلی متر)	۱۰۱۶
قطر (میلی متر)	۹۹
میزان جریان خروجی (مترمکعب در روز)	۷/۶
حداکثر دمای بهره‌برداری (درجه سانتی‌گراد)	۴۵

یافته‌ها

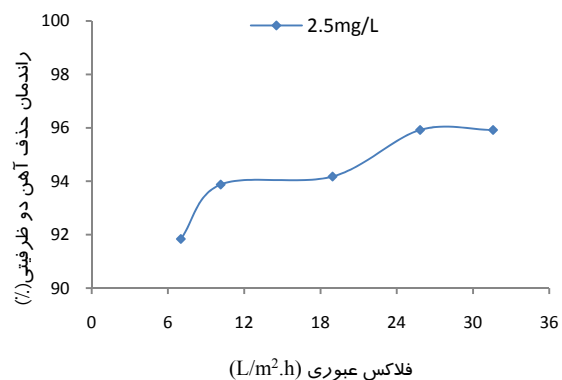
اثر فشار بر روی راندمان حذف: نمودار ۱ نتایج حذف آهن دوظرفیتی را در غلظت‌های مختلف نسبت به فشار نشان می‌دهد.

1. Unico-UV 2100 UV/VIS

می‌توان این‌گونه توجیه کرد، انتقال مواد حل‌شده در حلال‌ها به سه صورت دیفیوژن^۱، انتقال همراه با حلال^۲ و یا مخلوطی از این دو نوع^۳ صورت می‌گیرد. در فرایند نانوفیلتراسیون، برای آزمایش‌هایی که در فشارهای بهره‌برداری کم انجام می‌شوند، انتقال نمک‌ها از بین غشا، از طریق انتقال دیفیوژن می‌باشد، یعنی در فشار ۲ بار، مکانیسم انتقال یون آهن از این نوع است. ولی برای آزمایشاتی که در فشارهای بالاتر انجام شده‌اند، انتقال از نوع دوم بوده و انتقال از طریق انتشار (دیفیوژن) قابل صرف‌نظر می‌باشد [۲۰]. یعنی با بالا رفتن فشار، انتقال آهن از طریق حلال حامل آهن افزایش می‌یابد، چون میزان آب تصفیه‌شده توسط غشا (فلاکس عبوری) افزایش می‌یابد. به همین دلیل ما در این قسمت بایستی کاهش راندمان داشته باشیم، چون انتقال یون آهن افزایش پیدا می‌کند، ولی مشاهده می‌شود که عکس این موضوع اتفاق افتاده و افزایش راندمان داریم. دلیل این پدیده، پلاریزاسیون غلظتی می‌باشد که از انتقال یون از طریق حلال جلوگیری می‌کند. با افزایش فلاکس عبوری از غشا همراه با افزایش فشار، مولکول‌ها و یون‌ها در سطح غشا باقی می‌مانند و پس از مدتی با تجمع در سطح غشا سبب افزایش غلظت در سطح غشا و بالا رفتن فشار اسمزی می‌شود. این پدیده، یعنی افزایش غلظت مواد در ناحیه نزدیک سطح غشا اصطلاحاً پلاریزاسیون غلظتی نامیده می‌شود. با افزایش فشار و وقوع پدیده پلاریزاسیون غلظتی انتقال جرم یا همان مواد محلول که از طریق حلال صورت می‌گرفت، توسط پلاریزاسیون غلظتی خنثی می‌شود [۱۳]. نمودار ۲ روند تغییرات فلاکس ناشی از غلظت‌های مختلف آهن را در حضور تغییرات فشار نشان می‌دهد. فلاکس غشا متناسب با فشار اعمال شده است و همچنین فشار اسمزی محلول، سطح غشا و ضریب نفوذپذیری حلال در غشا نیز روی آن تاثیر

رسیده است. همچنین در غلظت $2/5 \text{ mg/L}$ در فشار ۲ بار فلاکس $7/02 \text{ L/m}^2 \cdot \text{h}$ حاصل شده که کمترین فلاکس عبوری می‌باشد. پس با توجه به اعداد و مشاهده نمودار می‌توان گفت که افزایش فشار بهره‌برداری در غلظت‌های مختلف باعث افزایش فلاکس عبوری از غشا گردیده است.

اثر فلاکس عبوری از غشا بر روی راندمان حذف آهن دوظرفیتی در غلظت ثابت $2/5$ میلی‌گرم در لیتر: در این مرحله از آزمایش غلظت اولیه آهن ورودی به مخزن ثابت و برابر $2/5 \text{ mg/L}$ و pH محلول برابر $7/8$ بود و اثر افزایش فلاکس عبوری بر روی راندمان حذف آهن در نانوفیلتر بررسی شد. همان‌طور که در نمودار ۳ نشان داده است، با افزایش فلاکس، راندمان رو به افزایش بوده و از $91/84\%$ در فلاکس $7/02 \text{ L/m}^2 \cdot \text{h}$ به حداکثر $95/92\%$ در فلاکس $25/84 \text{ L/m}^2 \cdot \text{h}$ رسیده است. سپس با افزایش فلاکس راندمان در $95/92\%$ ثابت مانده است.



نمودار ۳. اثر فلاکس عبوری بر روی راندمان حذف آهن با غلظت $2/5 \text{ mg/L}$

بحث

همان‌طور که از نمودار ۱ و نتایج ذکرشده مشخص است، راندمان حذف آهن در همه غلظت‌ها با افزایش فشار ابتدا تا یک محدوده مشخص افزایش داشته و سپس با افزایش فشار ثابت مانده است، به عبارت دیگر زدایش یون آهن با افزایش فشار بهره‌برداری افزایش پیدا می‌کند تا زمانی که یک واژنش محدود شده به دست آید. این پدیده را

1. Diffusion
2. Convection
3. Advection

بار و $10/15L/m^2.h$ مشخص می‌کنیم. نمودار ۳ اثر فلاکس عبوری را بر راندمان حذف آهن در غلظت ثابت $2/5 mg/L$ را نشان می‌دهد. همان‌طور که از نمودار مشخص است راندمان حذف با افزایش فلاکس عبوری سیری صعودی را طی می‌کند. با افزایش فلاکس عبوری که در نتیجه افزایش اعمالی اتفاق می‌افتد، افزایش پلاریزاسیون غلظتی نیز اتفاق می‌افتد، یعنی یون‌های آهن که دارای بار مثبت می‌باشند، جذب غشای منفی نانوفیلتر می‌شوند که این موضوع باعث افزایش پلاریزاسیون و در نتیجه افزایش راندمان حذف یون‌های دو ظرفیتی آهن می‌شود.

نتیجه‌گیری

با توجه به اطلاعات به دست آمده می‌توان نتیجه گرفت که نانوفیلتر NF۹۰ قادر به حذف آهن دوظرفیتی از آب‌های زیرزمینی با راندمان بالای ۹۰٪ می‌باشد و همچنین مشخص شد که افزایش فشار و فلاکس عبوری از پارامترهای تاثیرگذار روی حذف آهن بوده و باعث افزایش راندمان حذف آهن دوظرفیتی از آب زیرزمینی می‌شود.

می‌گذارد. در این مرحله همان‌طور که انتظار می‌رفت با افزایش فشار بهره‌برداری، فلاکس پرمیت نیز به طور خطی افزایش می‌یابد [۲۱]. توجیه این روند به این صورت است که چون در فشار بالاتر، آب ورودی به‌عنوان نیروی مقابل غشا در سرعت بالاتر می‌باشد، تعداد بیشتری از یون‌های جریان ورودی در سطح غشا باقی می‌مانند و فشار اسمزی محل مورد نظر افزایش می‌یابد و در نتیجه فلاکس عبوری نیز افزایش می‌یابد. گرچه در فشار بالاتر، فلاکس پرمیت بالاتری قابل دستیابی است، ولی محدوده‌ای وجود دارد تا فشار و فلاکس بهره‌برداری بهینه به دست آید. یعنی در حقیقت اگر فشار بسیار بالا باشد، انرژی خیلی زیادی مصرف می‌شود و اثر لایه مرزی پلاریزاسیون افزایش می‌یابد. در فشارهای خیلی کم نیز فلاکس ناچیزی از غشا عبور می‌کند که روند کار را کند می‌کند. بنابراین این موضوع بسیار مهم است که این فاکتورها را طوری بهینه کنیم که اقتصادی‌ترین شرایط بهره‌برداری در طراحی سیستم NF به دست آید. در این آزمایش چون غلظت استاندارد $0/3 mg/L$ مدنظر است، مشاهده می‌شود که تمام فشارها این هدف را تامین می‌کنند، ولی به دلایل ذکرشده در بالا و با شرایط ذکرشده، فشار و فلاکس بهینه را در این سری آزمایشات به ترتیب ۶

References

- 1- Nemade PD, Kadam AM, Shankar HS. Removal of iron, arsenic and coliform bacteria from water by novel constructed soil filter system. *Ecological Engineering*. 2009; 35: 1152–1157.
- 2- Rahmani A, Abbassi M, Kashitarash IZ. Investigating Iron Removal from Water by Using of Pumice Stone. *Water and wastewater journal*. 2011; 2: 39-45.
- 3- García-Mendieta A, Solache-Ríos M, Olguín MT. Evaluation of the sorption properties of a Mexican clinoptilolite-rich tuff for iron, manganese and iron–manganese systems. *Microporous and Mesoporous Materials*. 2009; 118: 489–495.
- 4- Ghanizadeh GH, Ghaneian MT, Asgari G. Application of Aerated Granular Combined Filter for the Removal of Iron from Water. 12th Iran environmental health congress. 2010. Tehran, Iran.
- 5- Das B, Hazarika P, Saikia G, Kalita H, Goswami DC, Das HB, Dube SN, Dutta RK. Removal of iron from groundwater by ash: A systematic study of a traditional method. *Journal of Hazardous Materials*. 2007; 141: 834–841.
- 6- Mahvi A, Eslami A, Naseri S, Naddafi K. Investigation of efficiency of dropping aeration for iron and manganese removal from ground water. 4th Iran environmental health national congress. 2002. Tehran, Iran.
- 7- Qasim SR, Motley EM, Zhu G. *Water works engineering, planning, design and operation*. Printice Hall PTR. 2005: 175.

- 8- Bitton G. Wastewater microbiology. 3 ed. John Wiley & Sons, Inc., Publication. Hoboken, New Jersey. 2005: 67.
- 9- Mahvi A, Ghorban JH. Removal of iron and manganese from ground water by aeration. 4th Iran environmental health national congress. 2000. Tehran, Iran.
- 10- Songyan Q, Fang M, Peng H, Jixian Y. Fe (II) and Mn (II) removal from drilled well water: A case study from a biological treatment unit in Harbin. *Desalination*. 2009; 245: 183–193.
- 11- Tekerlekopoulou AG, Vayenas DV. Ammonia, iron and manganese removal from potable water using trickling filters. *Desalination*. 2007; 210: 225–235.
- 12- Stegpnjak L, Kegpa U, Stanczyk-Mazanek E. The research on the possibility of ultrasound field application in iron removal of water. *Desalination*. 2008; 223: 180–186.
- 13- Kwang-Ho C, Haebum L, Sang-June C. Iron and manganese removal and membrane fouling during UF in conjunction with prechlorination for drinking water treatment. *Journal of Membrane Science*. 2005; 267: 18–26.
- 14- Ellis D, Bouchard C, Lantagne G. Removal of iron and mananese from ground water by oxidation and microfiltration. *Desalination*. 2000; 137: 255-264.
- 15- Yoshiaki K, Yuta NA, Takane KB, Kazuyuki N. Rejection properties of non-phenylic pesticides with nanofiltration membranes. *Journal of Membrane Science*. 2000; 171: 229–237.
- 16- Vander BB, Vandecasteele C. Removal of pollutants from surface water and groundwater by nanofiltration: overview of possible applications in the drinking water industry. *Environmental Pollution*. 2003; 122: 435–445.
- 17- Frank RP, Jordan E, Jones G. Looking at iron removal in new ways: pilot studies for optimizing nanofiltration. NC AWWA-WEA 87th Annual Conference. Charlotte, NC. December 2-5, 2007.
- 18- Bartels C, Lai K, Wilf M. New Generation of Low Fouling Nanofiltration Membranes. EDS Conference. April 2007. Halkidiki, Greece. 2007.
- 19- Krieg HM, Modise SJ, Keizer K, Neomagus HWJP. Salt rejection in nanofiltration for single and binary salt mixtures in view of sulphate removal. *Desalination*. 2004; 171: 205-215.
- 20- Paugam L, Taha S, Dorange G, Jaouen P, Quéméneur F. Mechanism of nitrate ions transfer in nanofiltration depending on pressure, pH, concentration and medium composition. *Journal of Membrane Science*. 2004; 231: 37–46.
- 21- Da-Xin W, Meng S, Zhao-Yang Y, Xiao-Lin W, Masaaki A, Takuji S. Separation performance of a nanofiltration membrane influenced by species and concentration of ions. *Desalination*. 2005; 175(2): 219-225.

Performance of Nanofiltration for Dissolved Iron Removal from Ground Water

Mortazavi B^{*1}, Ahmadi mousa abad N², Mousavi Gh¹

1. Assistant Professor, Department of environmental health engineering, Faculty of medical science, Tarbiat Modares University, Tehran, Iran

2. MSc student, Department of environmental health engineering, Faculty of medical sciences, Tarbiat Modares University, Tehran, Iran

* *Corresponding Author*: Tel: 00982182883845 Fax: 00982182883845 E-mail: mortazav@modares.ac.ir

ABSTRACT

Backgrounds & Objectives: Iron easily enters to ground water resources due to its abundance in the earth crust. Presence of iron, even at low concentrations, causes aesthetic and operational problems such as color, taste, and staining; making it necessary to remove from drinking water. Most of the conventional methods to remove iron produce high quantities of sludge. This research surveys utility of new techniques such as nanofiltration to remove iron from ground water.

Methods: This descriptive study conducted to investigate utility of nanofiltration on removal of dissolved iron in laboratory scale. Iron concentration and operational pressure were 0.5-2.5 mg/L and 2-10 bar, respectively. FeCl₂.4H₂O was used to obtain different iron solutions and iron measurement done by phenantroline method.

Results: At iron concentration of 2.5 mg/L, increasing operational pressure from 2 to 10 bar increased removal efficiency from 91.84% to 92.95%. Increasing operational pressure increases flux and consequently the removal efficiency.

Conclusion: Findings indicate that nanofiltration performance on iron removal from ground water is affected by operational pressure and flux. This method has high efficiency to remove iron from ground water.

Keywords: Nanofiltration, Groundwater, Dissolved iron